



Eigenschaften



- Energiesparende Wärmepumpen-Türluftschleier: Beim Heizbetrieb können die Kosten und der CO2 Ausstoß bis zu 70% reduziert werden.
- Selbsttragende Gehäusekonstruktion aus verzinktem Stahlblech, integrierbar in eine Zwischendecke.
- Wartungsfreies Ansauggitter und Ausblasdüse aus Aluminiumprofilen, in eine einzige weiße RAL 9016 Ebene angeordnet. Andere Farben sind auf Anfrage erhältlich. Filter im Gerät eingebaut.
- Tragflächig geformte Ausblaslamellen aus eloxiertem Aluminium, einstellbar zu jeder Seite.
- Eingesetzt werden 5-stufig steuerbare und geräuscharme doppelseitig saugende Radialventilatoren mit 230V Außenläufermotoren. Die EC Modelle sind mit energiesparenden EC-Ventilatoren ausgestattet.
- Filter im Gerät eingebaut.
- Plug&Play Bedienteil CS-5DX-NE slave DX mit 5 Luftleistungsstufen und Verbindungskabel RJ45 (7m) im Lieferumfang enthalten.
- DX 1:1:  
Das Gerät lässt sich an eine DAIKIN Inverter Wärmepumpe (R410A) mit Expansionsventil anschließen. Der Kunde muss sich selbst das Expansionsventil besorgen.  
Es wird das DAIKIN DX Interface KIT für Türluftschleierbetrieb und die programmierbare Steuerung benötigt.
- DX VRV:  
Das Gerät lässt sich an eine DAIKIN VRV Wärmepumpe (R410A) mit Expansionsventil anschließen. Der Kunde muss sich selbst das Expansionsventil besorgen.  
Es wird das DAIKIN VRV Interface KIT für Türluftschleierbetrieb und die programmierbare Steuerung benötigt.

Beschreibung

50Hz

Modell	Luftleistung (m³/h)	Wärmepumpe - DX		Empfohlene Einbauhöhe (m)
		Außeneinheit 230Vx1	Außeneinheit 400Vx3	
RECM 1500 DX13-DA	2460	ERQ 100 AV1	-	2,5-3,8
RECM 2000 DX16-DA	3280	ERQ 125 AV1	ERQ 125 AW1	2,5-3,8
RECM 2000 DX18-DA	3280	ERQ 140 AV1	-	2,5-3,8
RECM 2500 DX24-DA	4100	-	ERQ 200 AW1	2,5-3,8
RECG 1000 DX10-DA	2190	ERQ 100 AV1	-	3-4,2
RECG 1500 DX13-DA	2920	ERQ 100 AV1	-	3-4,2
RECG 1500 DX15-DA	2920	ERQ 125 AV1	ERQ 125 AW1	3-4,2
RECG 2000 DX24-DA	4380	-	ERQ 200 AW1	3-4,2
RECG 2500 DX29-DA	5110	-	ERQ 250 AW1	3-4,2
RECG 2500 DX25-DA	5110	-	ERQ 200 AW1	3-4,2

Modell	Luftleistung (m³/h)	Wärmepumpe - VRV		
		Außeneinheit 230Vx1	Außeneinheit 400Vx3	
RECM 1000 VRV8-DA	1640	-	-	2,5-3,8
RECM 1500 VRV12-DA	2460	-	-	2,5-3,5
RECM 2000 VRV19-DA	3280	-	-	2,5-3,8
RECM 2000 VRV16-DA	3280	-	-	2,5-3,8
RECM 2500 VRV24-DA	4100	-	-	2,5-3,8
RECM 2500 VRV21-DA	4100	-	-	2,5-3,8
RECG 1000 VRV10-DA	2190	-	-	3-4,2
RECG 1500 VRV15-DA	2920	-	-	3-4,2



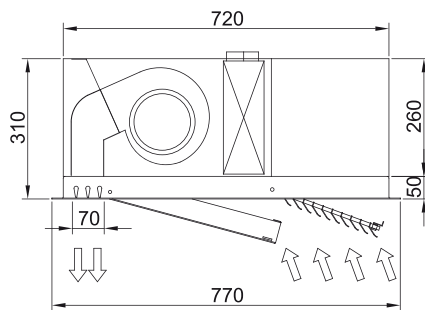
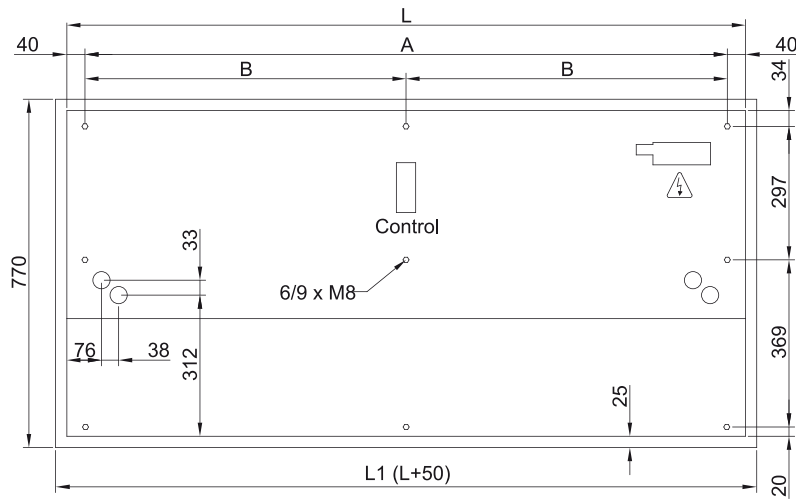
Wärmepumpe - VRV		
Modell	Luftleistung (m³/h)	Empfohlene Einbauhöhe (m)
RECG 1500 VRV13-DA	2920	3-4,2
RECG 2000 VRV24-DA	4380	3-4,2
RECG 2000 VRV20-DA	4380	3-4,2
RECG 2500 VRV29-DA	5110	3-4,2
RECG 2500 VRV25-DA	5110	3-4,2

60Hz

Wärmepumpe - DX				
Modell	Luftleistung (m³/h)	Außeneinheit 230Vx1	Außeneinheit 400Vx3	Empfohlene Einbauhöhe (m)
RECM 1500 DX13-DA	2460	ERQ 100 AV1	-	2,5-3,8
RECM 2000 DX16-DA	3280	ERQ 125 AV1	ERQ 125 AW1	2,5-3,8
RECM 2000 DX18-DA	3280	ERQ 140 AV1	-	2,5-3,8
RECM 2500 DX24-DA	4100	-	ERQ 200 AW1	2,5-3,8
RECG 1000 DX10-DA	2190	ERQ 100 AV1	-	3-4,2
RECG 1500 DX13-DA	2920	ERQ 100 AV1	-	3-4,2
RECG 1500 DX15-DA	2920	ERQ 125 AV1	ERQ 125 AW1	3-4,2
RECG 2000 DX24-DA	4380	-	ERQ 200 AW1	3-4,2
RECG 2500 DX29-DA	5110	-	ERQ 250 AW1	3-4,2
RECG 2500 DX25-DA	5110	-	ERQ 200 AW1	3-4,2

Wärmepumpe - VRV		
Modell	Luftleistung (m³/h)	Empfohlene Einbauhöhe (m)
RECM 1000 VRV8-DA	1640	2,5-3,8
RECM 1500 VRV12-DA	2460	2,5-3,5
RECM 2000 VRV19-DA	3280	2,5-3,8
RECM 2000 VRV16-DA	3280	2,5-3,8
RECM 2500 VRV24-DA	4100	2,5-3,8
RECM 2500 VRV21-DA	4100	2,5-3,8
RECG 1000 VRV10-DA	2190	3-4,2
RECG 1500 VRV15-DA	2920	3-4,2
RECG 1500 VRV13-DA	2920	3-4,2
RECG 2000 VRV24-DA	4380	3-4,2
RECG 2000 VRV20-DA	4380	3-4,2
RECG 2500 VRV29-DA	5110	3-4,2
RECG 2500 VRV25-DA	5110	3-4,2

Abmessungen



	L	L1	A	B
Recessed Windbox 1000	1000	1050	920	-
Recessed Windbox 1500	1500	1550	1420	710
Recessed Windbox 2000	2000	1550	1920	960
Recessed Windbox 2500	2500	2550	2420	1210