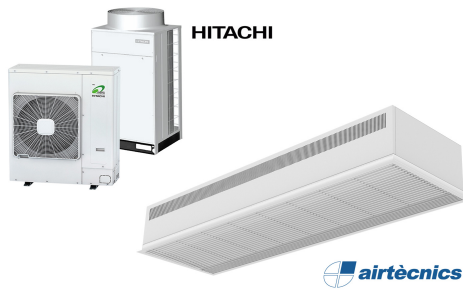




Eigenschaften



- Kompakter, flacher und energiesparender Wärmepumpen-Einbautürluftschleier mit sichtbarem Gitter. Beim Heizbetrieb können die Kosten und der CO2 Ausstoß bis zu 70% reduziert werden.
- Selbsttragende Gehäusekonstruktion aus verzinktem Stahlblech, integrierbar in eine Zwischendecke.
- Wartungsfreies Ansauggitter und Ausblasdüse aus Aluminiumprofilen, in einem weißen Einbaurahmen angeordnet (RAL 9016). Andere Farben sind auf Anfrage erhältlich.
- Eingesetzt werden 5-stufig steuerbare und geräuscharme doppelseitig saugende Radialventilatoren mit 230V Außenläufermotoren. Die EC Modelle sind mit energiesparenden EC-Ventilatoren ausgestattet.
- Im Gerät befindet sich ein Direktverdampfungsregister für den Heizbetrieb mit integrierten Temperaturfühlern.
- Advanced PRO CONTROL, Plug&Play, inklusive Bedienung mit LCD Display, einfacher magnetischer Türkontakt, 7m Verbindungskabel RJ11 und IR-Fernbedienung. Enthaltene Funktionen sind Tür offen und geschlossen Betrieb mit Türverzögerung, Alarm- und Wartungsmeldungen und, digitale Eingänge für externe Signalgeber (Gerät AUS, Feuer Alarm...). Die Platine ist mit einem Schutzlack beschichtet.
- DX 1:1:
Das Gerät lässt sich an eine HITACHI Außeneinheit Inverter Wärmepumpe (R410A) anschließen. Es wird das HITACHI DX Interface KIT für Adaption vom Türluftschleierbetrieb mit Expansionsventil und die programmierbare Steuerung benötigt.
- DX VRF:
Das Gerät lässt sich an eine HITACHI Außeneinheit VRF Wärmepumpe (R410A) anschließen. Es wird das HITACHI VRF Interface KIT für Adaption vom Türluftschleierbetrieb mit Expansionsventil und die programmierbare Steuerung benötigt.

Beschreibung

50Hz

Modell	Luftleistung (m³/h)	Wärmepumpe - DX		Empfohlene Einbauhöhe (m)
		Außeneinheit 230Vx1	Außeneinheit 400Vx3	
RDAM ECM 1000 DX8-HI	1640	RAS-3HVNC1	-	2,5-3,8
RDAM ECM 1500 DX11-HI	2460	RAS-4HVNC1E	RAS-4HNC1E	2,5-3,8
RDAM ECM 2000 DX16-HI	3280	RAS-6HVNC1E	RAS-6HNC1E	2,5-3,8
RDAM ECM 2500 DX21-HI	4100	-	RAS-8HNCE	2,5-3,8
RDAM ECG 1000 DX8-HI	2190	RAS-3HVNC1	-	3-4,2
RDAM ECG 1500 DX13-HI	2920	RAS-5HVNC1E	RAS-5HNC1E	3-4,2
RDAM ECG 1500 DX15-HI	2920	RAS-6HVNC1E	RAS-6HNC1E	3-4,2
RDAM ECG 2000 DX22-HI	4380	-	RAS-8HNCE	3-4,2
RDAM ECG 2500 DX22-HI	5110	-	RAS-8HNCE	3-4,2
RDAM ECG 2500 DX28-HI	5110	-	RAS-10HNCE	3-4,2

Modell	Luftleistung (m³/h)	Wärmepumpe - VRF	
		Empfohlene Einbauhöhe (m)	
RDAM ECM 1000 VRF8-HI	1640	2,5-3,8	
RDAM ECM 1500 VRF12-HI	2460	2,5-3,8	
RDAM ECM 2000 VRF16-HI	3280	2,5-3,8	
RDAM ECM 2000 VRF19-HI	3280	2,5-3,8	
RDAM ECM 2500 VRF21-HI	4100	2,5-3,8	
RDAM ECM 2500 VRF24-HI	4100	2,5-3,8	



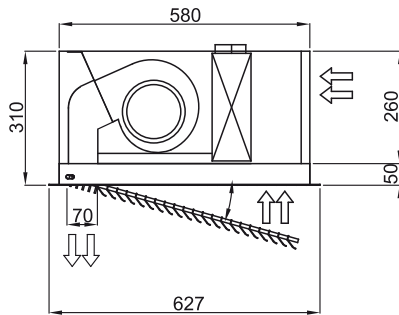
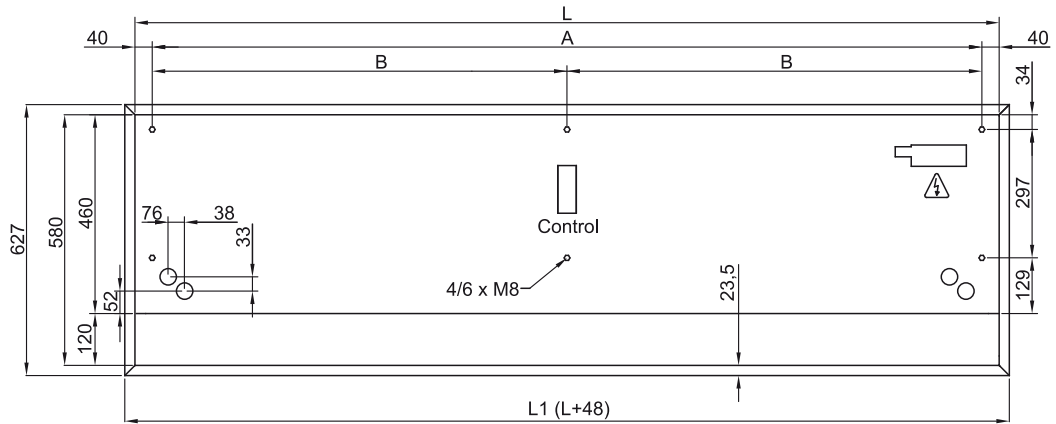
Wärmepumpe - VRF		
Modell	Luftleistung (m³/h)	Empfohlene Einbauhöhe (m)
RDAM ECG 1000 VRF10-HI	2190	3-4,2
RDAM ECG 1500 VRF13-HI	2920	3-4,2
RDAM ECG 1500 VRF15-HI	2920	3-4,2
RDAM ECG 2000 VRF20-HI	4380	3-4,2
RDAM ECG 2000 VRF24-HI	4380	3-4,2
RDAM ECG 2500 VRF25-HI	5110	3-4,2
RDAM ECG 2500 VRF29-HI	5110	3-4,2

60Hz

Wärmepumpe - DX				
Modell	Luftleistung (m³/h)	Außeneinheit 230Vx1	Außeneinheit 400Vx3	Empfohlene Einbauhöhe (m)
RDAM ECM 1000 DX8-HI	1640	RAS-3HVNC1	-	2,5-3,8
RDAM ECM 1500 DX11-HI	2460	RAS-4HVNC1E	RAS-4HNC1E	2,5-3,8
RDAM ECM 2000 DX16-HI	3280	RAS-6HVNC1E	RAS-6HNC1E	2,5-3,8
RDAM ECM 2500 DX21-HI	4100	-	RAS-8HNCE	2,5-3,8
RDAM ECG 1000 DX8-HI	2190	RAS-3HVNC1	-	3-4,2
RDAM ECG 1500 DX13-HI	2920	RAS-5HVNC1E	RAS-5HNC1E	3-4,2
RDAM ECG 1500 DX15-HI	2920	RAS-6HVNC1E	RAS-6HNC1E	3-4,2
RDAM ECG 2000 DX22-HI	4380	-	RAS-8HNCE	3-4,2
RDAM ECG 2500 DX22-HI	5110	-	RAS-8HNCE	3-4,2
RDAM ECG 2500 DX28-HI	5110	-	RAS-10HNCE	3-4,2

Wärmepumpe - VRF		
Modell	Luftleistung (m³/h)	Empfohlene Einbauhöhe (m)
RDAM ECM 1000 VRF8-HI	1640	2,5-3,8
RDAM ECM 1500 VRF12-HI	2460	2,5-3,8
RDAM ECM 2000 VRF16-HI	3280	2,5-3,8
RDAM ECM 2000 VRF19-HI	3280	2,5-3,8
RDAM ECM 2500 VRF21-HI	4100	2,5-3,8
RDAM ECM 2500 VRF24-HI	4100	2,5-3,8
RDAM ECG 1000 VRF10-HI	2190	3-4,2
RDAM ECG 1500 VRF13-HI	2920	3-4,2
RDAM ECG 1500 VRF15-HI	2920	3-4,2
RDAM ECG 2000 VRF20-HI	4380	3-4,2
RDAM ECG 2000 VRF24-HI	4380	3-4,2
RDAM ECG 2500 VRF25-HI	5110	3-4,2
RDAM ECG 2500 VRF29-HI	5110	3-4,2

Abmessungen



	L	L1	A	B
Recessed Dam 1000	1000	1048	920	-
Recessed Dam 1500	1500	1548	1420	710
Recessed Dam 2000	2000	2048	1920	960
Recessed Dam 2500	2500	2548	2420	1210