

Eigenschaften



Variwind Air Curtain
VP Construction

- Konstruktion, die sich an die Kundenbedürfnisse anpasst. (Freigabezeichnung)
- Option VW: gleiche Konstruktion wie Windbox M-ECM-G-ECG. Selbsttragende Gehäusekonstruktion aus verzinktem Stahlblech, standardmäßig ist das Gehäuse beschichtet in RAL9016 (Verkehrsweiß). Andere Farben oder Edelstahlgehäuse sind auf Anfrage erhältlich. Das mikroperforierte Ansauggitter für einfache Wartung und Service übernimmt die Filterfunktion für das Luftschleiergerät. Filter werden nicht benötigt.
- Tragflächig geformte Ausblaslamellen aus eloxiertem Aluminium, einstellbar von 0-15° zu jeder Seite.
- Eingesetzt werden 5-stufig steuerbare und geräuscharme doppelseitig saugende Radialventilatoren mit 230V Außenläufermotoren. Die EC Modelle sind mit energiesparenden EC-Ventilatoren ausgestattet.
- „P“ Typ mit Warmwasserregister. „E“ Typ beinhaltet ein dreistufiges elektrisches Heizelement. „A“ Typ hat keine Heizung, nur Umluft. Optionales Direktverdampfungsregister.
- Plug&Play Steuerung mit 7m RJ45 Kabel und IR-Fernbedienung im Lieferumfang enthalten. Optional: Clever Control (programmierbar, automatisch, intelligent, energiesparend, Modbus RTU für GLT Anschluss...)

Beschreibung

50Hz

Umluft		
Modell	Luftleistung (m³/h)	Empfohlene Einbauhöhe (m)
VARI M 1000 A	1800	2,5-3,5
VARI M 1500 A	2700	2,5-3,5
VARI M 2000 A	3600	2,5-3,5
VARI M 2500 A	4500	2,5-3,5
VARI ECM 1000 A	1840	2,5-3,8
VARI ECM 1500 A	2760	2,5-3,8
VARI ECM 2000 A	3680	2,5-3,8
VARI ECM 2500 A	4600	2,5-3,8
VARI G 1000 A	2400	3-4
VARI G 1500 A	3200	3-4
VARI G 2000 A	4800	3-4
VARI G 2500 A	5600	3-4
VARI ECG 1000 A	2700	3-4,2
VARI ECG 1500 A	3600	3-4,2
VARI ECG 2000 A	5400	3-4,2
VARI ECG 2500 A	6300	3-4,2

Elektroheizung			
Modell	Luftleistung (m³/h)	Heizleistung 400Vx3 (kW)	Empfohlene Einbauhöhe (m)
VARI M 1000 E	1800	3/6/9	2,5-3,5
VARI M 1500 E	2700	4/8/12	2,5-3,5
VARI M 2000 E	3600	6/12/18	2,5-3,5
VARI M 2500 E	4500	6/12/18	2,5-3,5
VARI ECM 1000 E	1840	3/6/9	2,5-3,8
VARI ECM 1500 E	2760	4/8/12	2,5-3,8
VARI ECM 2000 E	3680	6/12/18	2,5-3,8
VARI ECM 2500 E	4600	6/12/18	2,5-3,8
VARI G 1000 E	2400	5/10/15	3-4



Elektroheizung			
Modell	Luftleistung (m³/h)	Heizleistung 400Vx3 (kW)	Empfohlene Einbauhöhe (m)
VARI G 1500 E	3200	7,5/15/22,5	3-4
VARI G 2000 E	4800	10/20/30	3-4
VARI G 2500 E	5600	10/20/30	3-4
VARI ECG 1000 E	2700	5/10/15	3-4,2
VARI ECG 1500 E	3600	7,5/15/22,5	3-4,2
VARI ECG 2000 E	5400	10/20/30	3-4,2
VARI ECG 2500 E	6300	10/20/30	3-4,2

PWW					
Modell	Luftleistung (m³/h)	Empfohlene Einbauhöhe (m)	Heizleistung 80/60°C (kW)	Heizleistung 60/40°C (kW)	Heizleistung 50/40°C (kW)
VARI M 1000 P86	1660	2,5-3,5	9,17	-	-
VARI M 1500 P86	2490	2,5-3,5	14,26	-	-
VARI M 2000 P86	3320	2,5-3,5	20,65	-	-
VARI M 2500 P86	4150	2,5-3,5	26,92	-	-
VARI ECM 1000 P86	1720	2,5-3,8	9,38	-	-
VARI ECM 1500 P86	2580	2,5-3,8	14,58	-	-
VARI ECM 2000 P86	3440	2,5-3,8	21,12	-	-
VARI ECM 2500 P86	4300	2,5-3,8	27,53	-	-
VARI G 1000 P86	2250	3-4	11,04	-	-
VARI G 1500 P86	3000	3-4	16,02	-	-
VARI G 2000 P86	4500	3-4	24,92	-	-
VARI G 2500 P86	5250	3-4	31,16	-	-
VARI ECG 1000 P86	2550	3-4,2	11,89	-	-
VARI ECG 1500 P86	3400	3-4,2	17,29	-	-
VARI ECG 2000 P86	5100	3-4,2	26,86	-	-
VARI ECG 2500 P86	5950	3-4,2	33,63	-	-
VARI M 1000 P64	1660	2,5-3,5	-	8,56	-
VARI M 1500 P64	2490	2,5-3,5	-	13,69	-
VARI M 2000 P64	3320	2,5-3,5	-	18,26	-
VARI M 2500 P64	4150	2,5-3,5	-	22,12	-
VARI ECM 1000 P64	1720	2,5-3,8	-	8,77	-
VARI ECM 1500 P64	2580	2,5-3,8	-	14,02	-
VARI ECM 2000 P64	3440	2,5-3,8	-	18,7	-
VARI ECM 2500 P64	4300	2,5-3,8	-	23,33	-
VARI G 1000 P64	2250	3-4	-	10,42	-
VARI G 1500 P64	3000	3-4	-	15,47	-
VARI G 2000 P64	4500	3-4	-	22,29	-
VARI G 2500 P64	5250	3-4	-	26,61	-
VARI ECG 1000 P64	2550	3-4,2	-	11,27	-
VARI ECG 1500 P64	3400	3-4,2	-	16,77	-
VARI ECG 2000 P64	5100	3-4,2	-	24,14	-
VARI ECG 2500 P64	5950	3-4,2	-	28,84	-
VARI M 1000 P54	1660	2,5-3,5	-	-	8,52
VARI M 1500 P54	2490	2,5-3,5	-	-	14,34
VARI M 2000 P54	3320	2,5-3,5	-	-	18,65
VARI M 2500 P54	4150	2,5-3,5	-	-	24,32
VARI ECM 1000 P54	1720	2,5-3,8	-	-	8,74



PWW					
Modell	Luftleistung (m³/h)	Empfohlene Einbauhöhe (m)	Heizleistung 80/60°C (kW)	Heizleistung 60/40°C (kW)	Heizleistung 50/40°C (kW)
VARI ECM 1500 P54	2580	2,5-3,8	-	-	14,71
VARI ECM 2000 P54	3440	2,5-3,8	-	-	19,13
VARI ECM 2500 P54	4300	2,5-3,8	-	-	24,95
VARI G 1000 P54	2250	3-4	-	-	10,56
VARI G 1500 P54	3000	3-4	-	-	16,37
VARI G 2000 P54	4500	3-4	-	-	23,15
VARI G 2500 P54	5250	3-4	-	-	28,76
VARI ECG 1000 P54	2550	3-4,2	-	-	11,5
VARI ECG 1500 P54	3400	3-4,2	-	-	17,86
VARI ECG 2000 P54	5100	3-4,2	-	-	25,24
VARI ECG 2500 P54	5950	3-4,2	-	-	31,38

60Hz

Umluft		
Modell	Luftleistung (m³/h)	Empfohlene Einbauhöhe (m)
VARI ECM 1000 A	1840	2,5-3,8
VARI ECM 1500 A	2760	2,5-3,8
VARI ECM 2000 A	3680	2,5-3,8
VARI ECM 2500 A	4600	2,5-3,8
VARI ECG 1000 A	2700	3-4,2
VARI ECG 1500 A	3600	3-4,2
VARI ECG 2000 A	5400	3-4,2
VARI ECG 2500 A	6300	3-4,2

Elektroheizung			
Modell	Luftleistung (m³/h)	Heizleistung 400Vx3 (kW)	Empfohlene Einbauhöhe (m)
VARI ECM 1000 E	1840	3/6/9	2,5-3,8
VARI ECM 1500 E	2760	4/8/12	2,5-3,8
VARI ECM 2000 E	3680	6/12/18	2,5-3,8
VARI ECM 2500 E	4600	6/12/18	2,5-3,8
VARI ECG 1000 E	2700	5/10/15	3-4,2
VARI ECG 1500 E	3600	7,5/15/22,5	3-4,2
VARI ECG 2000 E	5400	10/20/30	3-4,2
VARI ECG 2500 E	6300	10/20/30	3-4,2

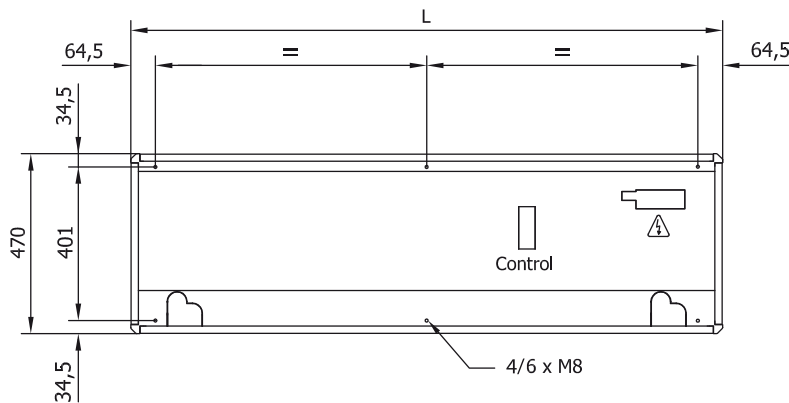
PWW					
Modell	Luftleistung (m³/h)	Empfohlene Einbauhöhe (m)	Heizleistung 80/60°C (kW)	Heizleistung 60/40°C (kW)	Heizleistung 50/40°C (kW)
VARI ECM 1000 P86	1720	2,5-3,8	9,38	-	-
VARI ECM 1500 P86	2580	2,5-3,8	14,58	-	-
VARI ECM 2000 P86	3440	2,5-3,8	21,12	-	-
VARI ECM 2500 P86	4300	2,5-3,8	27,53	-	-
VARI ECG 1000 P86	2550	3-4,2	11,89	-	-
VARI ECG 1500 P86	3400	3-4,2	17,29	-	-
VARI ECG 2000 P86	5100	3-4,2	26,86	-	-



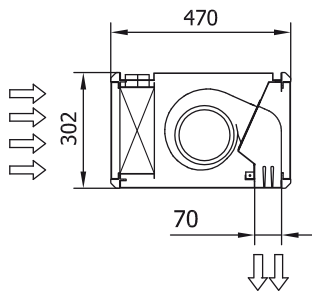
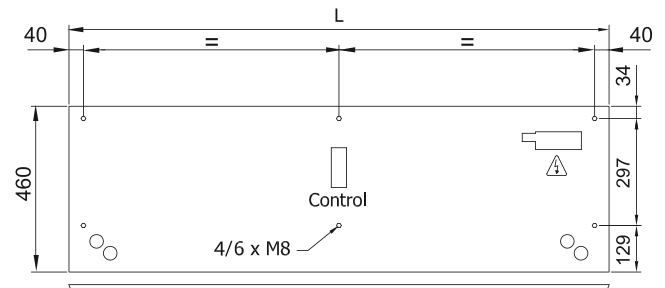
Modell	PWW				
	Luftleistung (m³/h)	Empfohlene Einbauhöhe (m)	Heizleistung 80/60°C (kW)	Heizleistung 60/40°C (kW)	Heizleistung 50/40°C (kW)
VARI ECG 2500 P86	5950	3-4,2	33,63	-	-
VARI ECM 1000 P64	1720	2,5-3,8	-	8,77	-
VARI ECM 1500 P64	2580	2,5-3,8	-	14,02	-
VARI ECM 2000 P64	3440	2,5-3,8	-	18,7	-
VARI ECM 2500 P64	4300	2,5-3,8	-	23,33	-
VARI ECG 1000 P64	2550	3-4,2	-	11,27	-
VARI ECG 1500 P64	3400	3-4,2	-	16,77	-
VARI ECG 2000 P64	5100	3-4,2	-	24,14	-
VARI ECG 2500 P64	5950	3-4,2	-	28,84	-
VARI ECM 1000 P54	1720	2,5-3,8	-	-	8,74
VARI ECM 1500 P54	2580	2,5-3,8	-	-	14,71
VARI ECM 2000 P54	3440	2,5-3,8	-	-	19,13
VARI ECM 2500 P54	4300	2,5-3,8	-	-	24,95
VARI ECG 1000 P54	2550	3-4,2	-	-	11,5
VARI ECG 1500 P54	3400	3-4,2	-	-	17,86
VARI ECG 2000 P54	5100	3-4,2	-	-	25,24
VARI ECG 2500 P54	5950	3-4,2	-	-	31,38

Abmessungen

Variwind VP
(With Profiles Construction)



Variwind VW
(Windbox M,G Construction)



	Customized Length (mm)	
	VP	VW
Variwind 1000	1045 - 1544	1000 - 1500
Variwind 1500	1545 - 2049	1500 - 2000
Variwind 2000	2050 - 2549	2000 - 2500
Variwind 2500	2550 - 3000	2500 - 3000

