

Eigenschaften



- Selbsttragende Gehäusekonstruktion aus verzinktem Stahlblech, integrierbar in eine Zwischendecke.
- Wartungsfreies Ansauggitter und Ausblasdüse aus Aluminiumprofilen, in einem weißen Einbaurahmen angeordnet (RAL 9016). Andere Farben sind auf Anfrage erhältlich.
- Tragflächig geformte Ausblaslamellen aus eloxiertem Aluminium, einstellbar zu jeder Seite.
- Doppelseitig saugende, geräuscharme, effiziente EC-Radialventilatoren mit Außenläufermotoren und sehr niedrigem Energieverbrauch.
- „P“ Typ mit Warmwasserregister. „E“ Typ beinhaltet ein dreistufiges elektrisches Heizelement mit interner Regelung. „A“ Typ hat keine Heizung, nur Umluft. Optionales Direktverdampfungsregister.
- Plug&Play Advanced PRO CONTROL enthält: das Bedienteil mit LCD-Display und integriertem Remperatursensor, Klemmen für einen Türkontakt, 10m Verbindungskabel RJ11 und die interne Platine im Luftschleiergerät.

Beschreibung

50Hz

Umluft		
Modell	Luftleistung (m³/h)	Empfohlene Einbauhöhe (m)
RBB 1000 A	4020	4-7
RBB 1500 A	5360	4-7
RBB 2000 A	8040	4-7
RBB 2500 A	9380	4-7
RSB 1000 A	3060	3,5-5
RSB 1500 A	4080	3,5-5
RSB 2000 A	6120	3,5-5
RSB 2500 A	7140	3,5-5

Elektroheizung			
Modell	Luftleistung (m³/h)	Heizleistung 400Vx3 (kW)	Empfohlene Einbauhöhe (m)
RBB 1000 E	4020	6/15/21	4-7
RBB 1500 E	5360	8/19/27	4-7
RBB 2000 E	8040	12/30/42	4-7
RBB 2500 E	9380	16/30/46	4-7
RSB 1000 E	3060	5/10/15	3,5-5
RSB 1500 E	4080	7,5/15/22,5	3,5-5
RSB 2000 E	6120	10/20/30	3,5-5
RSB 2500 E	7140	12/22/34	3,5-5

PWW						
Modell	Luftleistung (m³/h)	Empfohlene Einbauhöhe (m)	Heizleistung 80/60°C (kW)	Heizleistung 60/40°C (kW)	Heizleistung 50/40°C (kW)	(m³/h)
RBB 1000 P86	3750	4-7	18,21	-	-	-
RBB 1500 P86	5000	4-7	23,52	-	-	-
RBB 2000 P86	7500	4-7	36,57	-	-	-
RBB 2500 P86	8750	4-7	45,78	-	-	-
RSB 1000 P86	2910	3,5-5	15,58	-	-	-
RSB 1500 P86	3880	3,5-5	19,71	-	-	-
RSB 2000 P86	5820	3,5-5	31	-	-	0



Modell	PWW					(m³/h)
	Luftleistung (m³/h)	Empfohlene Einbauhöhe (m)	Heizleistung 80/60°C (kW)	Heizleistung 60/40°C (kW)	Heizleistung 50/40°C (kW)	
RSB 2500 P86	6790	3,5-5	38,97	-	-	-
RBB 1000 P64	3750	4-7	-	15,16	-	-
RBB 1500 P64	5000	4-7	-	21,87	-	-
RBB 2000 P64	7500	4-7	-	31,13	-	-
RBB 2500 P64	8750	4-7	-	38,96	-	-
RSB 1000 P64	2910	3,5-5	-	12,44	-	-
RSB 1500 P64	3880	3,5-5	-	18,55	-	-
RSB 2000 P64	5820	3,5-5	-	22,84	-	-
RSB 2500 P64	6790	3,5-5	-	31,79	-	-
RBB 1000 P54	3750	4-7	-	-	16,48	-
RBB 1500 P54	5000	4-7	-	-	24,15	-
RBB 2000 P54	7500	4-7	-	-	35,04	-
RBB 2500 P54	8750	4-7	-	-	42,12	-
RSB 1000 P54	2910	3,5-5	-	-	14,47	-
RSB 1500 P54	3880	3,5-5	-	-	21,19	-
RSB 2000 P54	5820	3,5-5	-	-	30,77	-
RSB 2500 P54	6790	3,5-5	-	-	36,94	-

60Hz

Modell	Umluft	
	Luftleistung (m³/h)	Empfohlene Einbauhöhe (m)
RBB 1000 A	4020	4-7
RBB 1500 A	5360	4-7
RBB 2000 A	8040	4-7
RBB 2500 A	9380	4-7
RSB 1000 A	3060	3,5-5
RSB 1500 A	4080	3,5-5
RSB 2000 A	6120	3,5-5
RSB 2500 A	7140	3,5-5

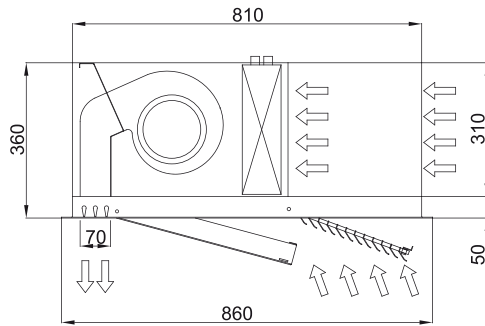
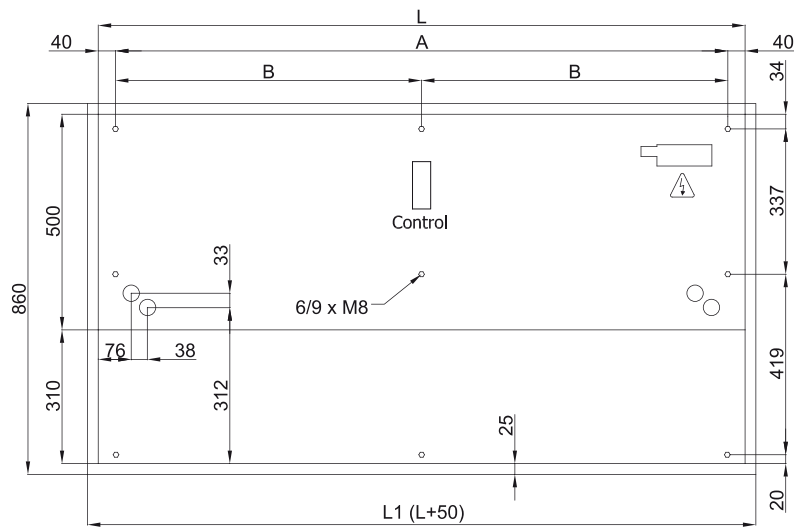
Modell	Elektroheizung		
	Luftleistung (m³/h)	Heizleistung 400Vx3 (kW)	Empfohlene Einbauhöhe (m)
RBB 1000 E	4020	6/15/21	4-7
RBB 1500 E	5360	8/19/27	4-7
RBB 2000 E	8040	12/30/42	4-7
RBB 2500 E	9380	16/30/46	4-7
RSB 1000 E	3060	5/10/15	3,5-5
RSB 1500 E	4080	7,5/15/22,5	3,5-5
RSB 2000 E	6120	10/20/30	3,5-5
RSB 2500 E	7140	12/22/34	3,5-5

Modell	PWW					(m³/h)
	Luftleistung (m³/h)	Empfohlene Einbauhöhe (m)	Heizleistung 80/60°C (kW)	Heizleistung 60/40°C (kW)	Heizleistung 50/40°C (kW)	
RBB 1000 P86	3750	4-7	18,21	-	-	-



Modell	Luftleistung (m³/h)	Empfohlene Einbauhöhe (m)	PWW			(m³/h)
			Heizleistung 80/60°C (kW)	Heizleistung 60/40°C (kW)	Heizleistung 50/40°C (kW)	
RBB 1500 P86	5000	4-7	23,52	-	-	-
RBB 2000 P86	7500	4-7	36,57	-	-	-
RBB 2500 P86	8750	4-7	45,78	-	-	-
RSB 1000 P86	2910	3,5-5	15,58	-	-	-
RSB 1500 P86	3880	3,5-5	19,71	-	-	-
RSB 2000 P86	5820	3,5-5	31	-	-	0
RSB 2500 P86	6790	3,5-5	38,97	-	-	-
RBB 1000 P64	3750	4-7	-	15,16	-	-
RBB 1500 P64	5000	4-7	-	21,87	-	-
RBB 2000 P64	7500	4-7	-	31,13	-	-
RBB 2500 P64	8750	4-7	-	38,96	-	-
RSB 1000 P64	2910	3,5-5	-	12,44	-	-
RSB 1500 P64	3880	3,5-5	-	18,55	-	-
RSB 2000 P64	5820	3,5-5	-	22,84	-	-
RSB 2500 P64	6790	3,5-5	-	31,79	-	-
RBB 1000 P54	3750	4-7	-	-	16,48	-
RBB 1500 P54	5000	4-7	-	-	24,15	-
RBB 2000 P54	7500	4-7	-	-	35,04	-
RBB 2500 P54	8750	4-7	-	-	42,12	-
RSB 1000 P54	2910	3,5-5	-	-	14,47	-
RSB 1500 P54	3880	3,5-5	-	-	21,19	-
RSB 2000 P54	5820	3,5-5	-	-	30,77	-
RSB 2500 P54	6790	3,5-5	-	-	36,94	-

Abmessungen



L	L1	A	B
1000	1050	920	-
1500	1550	1420	710
2000	2050	1920	960
2500	2550	2420	1210