



Eigenschaften



- Energiesparende Wärmepumpen-Türluftschleier: Beim Heizbetrieb können die Kosten und der CO2 Ausstoß bis zu 70% reduziert werden.
- Selbsttragende Gehäusekonstruktion aus verzinktem Stahlblech, standardmäßig ist das Gehäuse beschichtet in RAL9016 (Verkehrsweiß). Andere Farben oder Edelstahl sind auf Anfrage möglich.
- Das mikroperforierte Ansauggitter für einfache Wartung und Service übernimmt die Filterfunktion für das Luftschleiergerät. Interner Vorfilter im Lieferumfang.
- Tragflächig geformte Ausblaslamellen aus eloxiertem Aluminium, einstellbar von 0-15° zu jeder Seite.
- Eingesetzt werden 5-stufig steuerbare und geräuscharme doppelseitig saugende Radialventilatoren mit 230V Außenläufermotoren. Die EC Modelle sind mit energiesparenden EC-Ventilatoren ausgestattet.
- Interner Vorfilter im Lieferumfang.
- Plug&Play Advanced PRO CONTROL enthält: das Bedienteil mit LCD-Display und integriertem Remperatursensor, Klemmen für einen Türkontakt, 7m Verbindungskabel RJ11 und die interne Platine im Luftschleiergerät.
- DX 1:1:
Das Gerät lässt sich an eine DAIKIN Außeneinheit Inverter Wärmepumpe (R410a/R32) mit Expansionsventil anschließen. Der Kunde muss sich selbst das Expansionsventil besorgen. Es wird das DAIKIN DX Interface KIT zur Adaption für den Türluftschleierbetrieb und die programmierbare Steuerung benötigt.
- DX VRV:
Das Gerät lässt sich an eine DAIKIN Außeneinheit VRV Wärmepumpe (R410a/R32) mit Expansionsventil anschließen. Der Kunde muss sich selbst das Expansionsventil besorgen. Es wird das DAIKIN VRV Interface KIT zur Adaption für den Türluftschleierbetrieb und die programmierbare Steuerung benötigt.

Beschreibung

50Hz

Wärmepumpe - DX

Modell	(m³/h)	(m)
ECM 1500 DX13-DA	5/8" - 3/8"	
ECM 2000 DX18-DA	3/4" - 3/8"	
ECM 2000 DX16-DA	5/8" - 3/8"	
ECM 2500 DX24-DA	3/4" - 3/8"	
ECM 3000 DX25-DA	3/4" - 3/8"	
ECG 1000 DX10-DA	5/8" - 3/8"	
ECG 1500 DX15-DA	5/8" - 3/8"	
ECG 1500 DX13-DA	5/8" - 3/8"	
ECG 2000 DX24-DA	3/4" - 3/8"	
ECG 2500 DX25-DA	3/4" - 3/8"	
ECG 2500 DX29-DA	7/8" - 3/8"	
ECG 3000 DX32-DA	7/8" - 3/8"	

Wärmepumpe - VRV

Modell	(m³/h)	(m)
ECM 1000 VRV8-DA	5/8" - 3/8"	
ECM 1500 VRV12-DA	5/8" - 3/8"	
ECM 2000 VRV16-DA	5/8" - 3/8"	
ECM 2000 VRV19-DA	3/4" - 3/8"	
ECM 2500 VRV21-DA	3/4" - 3/8"	
ECM 2500 VRV24-DA	3/4" - 3/8"	
ECM 3000 VRV26-DA	3/4" - 3/8"	


Wärmepumpe - VRV

Modell	(m ³ /h)	(m)
ECM 3000 VRV30-DA	7/8" - 3/8"	
ECG 1000 VRV10-DA	5/8" - 3/8"	
ECG 1500 VRV13-DA	5/8" - 3/8"	
ECG 1500 VRV15-DA	5/8" - 3/8"	
ECG 2000 VRV20-DA	3/4" - 3/8"	
ECG 2000 VRV24-DA	3/4" - 3/8"	
ECG 2500 VRV25-DA	3/4" - 3/8"	
ECG 2500 VRV29-DA	7/8" - 3/8"	
ECG 3000 VRV29-DA	7/8" - 3/8"	
ECG 3000 VRV34-DA	7/8" - 3/8"	

60Hz

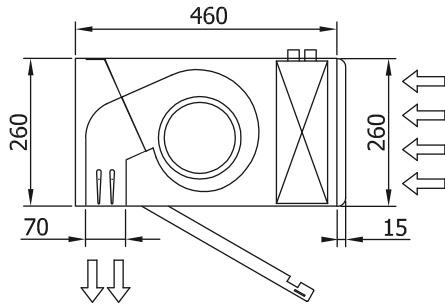
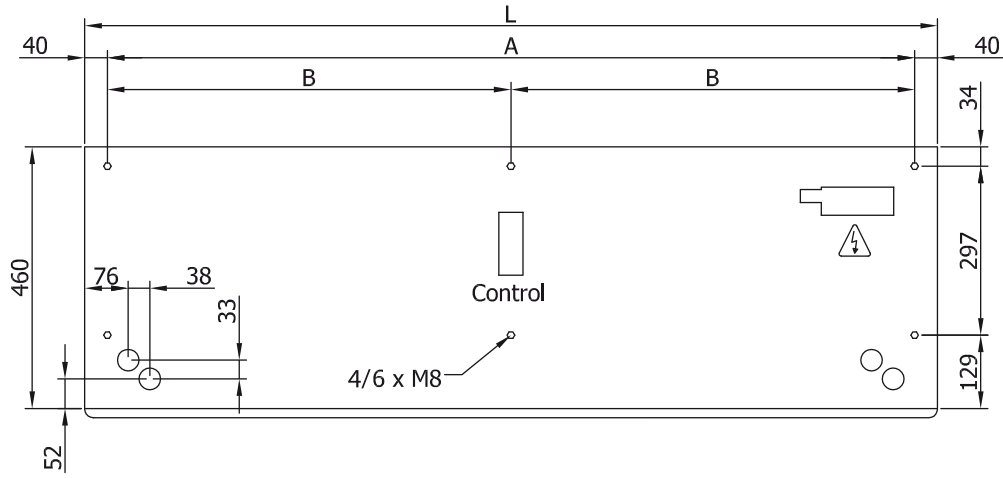
Wärmepumpe - DX

Modell	(m ³ /h)	(m)
ECM 1500 DX13-DA	5/8" - 3/8"	
ECM 2000 DX18-DA	3/4" - 3/8"	
ECM 2000 DX16-DA	5/8" - 3/8"	
ECM 2500 DX24-DA	3/4" - 3/8"	
ECM 3000 DX25-DA	3/4" - 3/8"	
ECG 1000 DX10-DA	5/8" - 3/8"	
ECG 1500 DX15-DA	5/8" - 3/8"	
ECG 1500 DX13-DA	5/8" - 3/8"	
ECG 2000 DX24-DA	3/4" - 3/8"	
ECG 2500 DX25-DA	3/4" - 3/8"	
ECG 2500 DX29-DA	7/8" - 3/8"	
ECG 3000 DX32-DA	7/8" - 3/8"	

Wärmepumpe - VRV

Modell	(m ³ /h)	(m)
ECM 1000 VRV8-DA	5/8" - 3/8"	
ECM 1500 VRV12-DA	5/8" - 3/8"	
ECM 2000 VRV16-DA	5/8" - 3/8"	
ECM 2000 VRV19-DA	3/4" - 3/8"	
ECM 2500 VRV21-DA	3/4" - 3/8"	
ECM 2500 VRV24-DA	3/4" - 3/8"	
ECM 3000 VRV26-DA	3/4" - 3/8"	
ECM 3000 VRV30-DA	7/8" - 3/8"	
ECG 1000 VRV10-DA	5/8" - 3/8"	
ECG 1500 VRV13-DA	5/8" - 3/8"	
ECG 1500 VRV15-DA	5/8" - 3/8"	
ECG 2000 VRV20-DA	3/4" - 3/8"	
ECG 2000 VRV24-DA	3/4" - 3/8"	
ECG 2500 VRV25-DA	3/4" - 3/8"	
ECG 2500 VRV29-DA	7/8" - 3/8"	
ECG 3000 VRV29-DA	7/8" - 3/8"	
ECG 3000 VRV34-DA	7/8" - 3/8"	

Abmessungen



L	A	B
1000	920	-
1500	1420	710
2000	1920	960
2500	2420	1210
3000	2920	1460