

Eigenschaften



- Energiesparende Wärmepumpen-Türluftschleier: Beim Heizbetrieb können die Kosten und der CO2 Ausstoß bis zu 70% reduziert werden.
- Stylish, dezent und zugleich zeitgemäß an die räumliche Umgebung anpassbar
- Sanfte Form der Frontblende optional und individuell nach Kundenwunsch gestaltbar, unter anderem mit einem Firmenlogo, Beschriftungen, Leuchtelementen sowie Sicherheits- oder Warnhinweisen.
- Rahmenloses Gehäuse aus verzinktem Stahlblech mit abgerundeten Ecken und seitlichen Kunststoffelementen., standardmäßig ist das Gehäuse beschichtet in RAL9016 (Verkehrsweiß).Andere Farben sind auf Anfrage erhältlich.
- Der Ansaug des Geräts ist an der Oberseite des Gehäuses angeordnet. Dadurch wirkt der Türluftschleier als Funktionsgerät unscheinbarer und unauffälliger.
- Tragflächig geformte Ausblaslamellen aus eloxiertem Aluminium, einstellbar zu jeder Seite.
- Eingesetzt werden 5-stufig steuerbare und geräuscharme doppelseitig saugende Radialventilatoren mit 230V Außenläufermotoren.Die EC Modelle sind mit energiesparenden EC-Ventilatoren ausgestattet.
- Im Gerät befindet sich ein Direktverdampfungsregister für den Heizbetrieb mit integrierten Temperaturfühlern.
- nur Heizen (Betriebsart): Plug&Play Advanced PRO CONTROL enthält: das Bedienteil mit LCD-Display und integriertem Remperatursensor, Klemmen für einen Türkontakt, 7m Verbindungskabel RJ11 und die interne Platine im Luftschleiergerät.
- Kühlen und Heizen (Betriebsart): Plug&Play Advanced PRO CONTROL enthält: das Bedienteil mit LCD-Display und integriertem Remperatursensor, Klemmen für einen Türkontakt, 7m Verbindungskabel RJ11 und die interne Platine im Luftschleiergerät.
- DX 1:1:
Das Gerät lässt sich an eine MIDEA Inverter Wärmepumpe (R410a/R32) mit Expansionsventil anschließen. Es wird das DX Interface KIT zur Adaption für den Türluftschleierbetrieb und die programmierbare Steuerung benötigt.
- DX VRF:
Das Gerät lässt sich an eine MIDEA VRF Wärmepumpe-Außeneinheit (R410A) anschließen. Nicht im Lieferumfang. Es wird das MIDEA DX Interface KIT mit Expansionsventil benötigt für die Anpassung an den Türluftschleier benötigt.

Beschreibung

50Hz

Modell	Wärmepumpe - VRF	
	(m³/h)	(m)
SMART ECM 1500 VRF12-MD	2,5-3,8	
SMART ECM 2000 VRF16-MD	2,5-3,8	
SMART ECM 2500 VRF21-MD	2,5-3,8	
SMART ECM 3000 VRF26-MD	2,5-3,8	
SMART ECG 1000 VRF10-MD	3-4,2	
SMART ECG 1500 VRF13-MD	3-4,2	
SMART ECG 1500 VRF15-MD	3-4,2	
SMART ECG 2000 VRF24-MD	3-4,2	
SMART ECG 2500 VRF25-MD	3-4,2	
SMART ECG 2500 VRF29-MD	3-4,2	

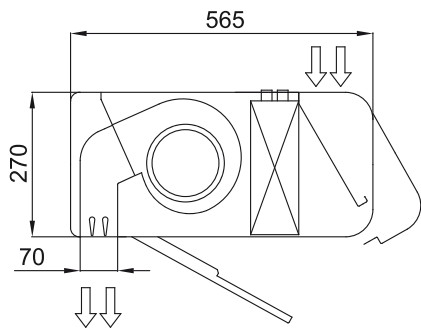
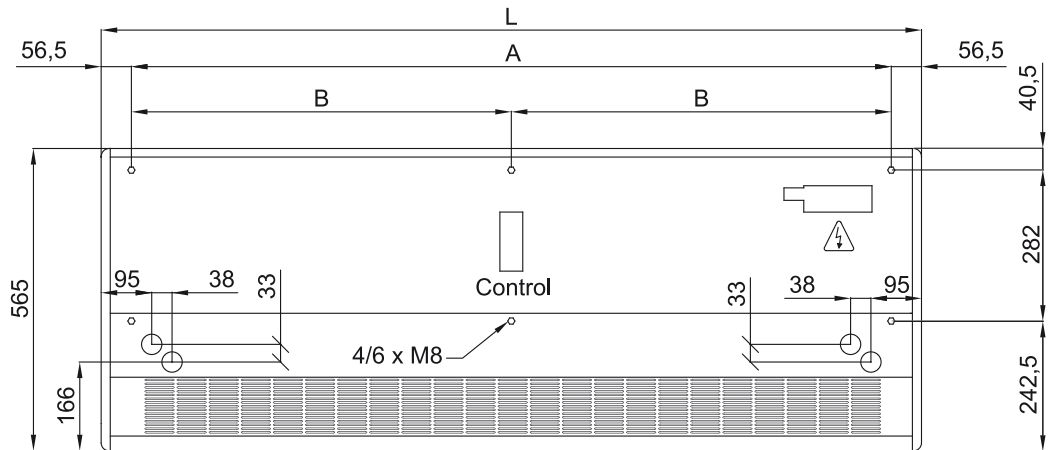


Wärmepumpe - VRF		
Modell	(m³/h)	(m)
SMART ECG 3000 VRF29-MD	3-4,2	
SMART ECG 3000 VRF34-MD	3-4,2	

60Hz

Wärmepumpe - VRF		
Modell	(m³/h)	(m)
SMART ECM 1500 VRF12-MD	2,5-3,8	
SMART ECM 2000 VRF16-MD	2,5-3,8	
SMART ECM 2500 VRF21-MD	2,5-3,8	
SMART ECM 3000 VRF26-MD	2,5-3,8	
SMART ECG 1000 VRF10-MD	3-4,2	
SMART ECG 1500 VRF13-MD	3-4,2	
SMART ECG 1500 VRF15-MD	3-4,2	
SMART ECG 2000 VRF24-MD	3-4,2	
SMART ECG 2500 VRF25-MD	3-4,2	
SMART ECG 2500 VRF29-MD	3-4,2	
SMART ECG 3000 VRF29-MD	3-4,2	
SMART ECG 3000 VRF34-MD	3-4,2	

Abmessungen



	L	A	B
Smart 1000	1034	920	-
Smart 1500	1534	1420	710
Smart 2000	2034	1920	960
Smart 2500	2534	2420	1210
Smart 3000	3034	2920	1460