

Eigenschaften



- Zylindrischer und energiesparender Designtürluftschleier. Beim Heizbetrieb können die Kosten und der CO2 Ausstoß bis zu 70% reduziert werden.
- Das Gehäuse ist in einer rahmenlosen Konstruktion aus verzinktem Stahlblech,, standardmäßig in RAL9016 (Verkehrsweiß) oder RAL9006 (Grau) gefertigt. Andere Farben oder Edelstahl sind auf Anfrage möglich.
- Durch die großzügigen Öffnungen des Ansauggitters erübrigt sich eine intensive Wartung.
- Tragflächig geformte Ausblaslamellen aus eloxiertem Aluminium, einstellbar von 0-15° zu jeder Seite.
- Eingesetzt werden 5-stufig steuerbare und geräuscharme doppelseitig saugende Radialventilatoren mit 230V Außenläufermotoren. Die EC Modelle sind mit energiesparenden EC-Ventilatoren ausgestattet.
- Im Gerät befindet sich ein Direktverdampfungsregister für den Heizbetrieb mit integrierten Temperaturfühlern.
- Plug&Play Advanced PRO CONTROL enthält: das Bedienteil mit LCD-Display und integriertem Remperatursensor, Klemmen für einen Türkontakt, 7m Verbindungskabel RJ11 und die interne Platine im Luftschleiergerät.
- DX 1:1:
Das Gerät lässt sich an eine LG Außeneinheit Inverter Wärmepumpe (R410a/R32) mit Expansionsventil anschließen. Es wird das LG DX Interface KIT zur Adaption für den Türluftschleierbetrieb und die programmierbare Steuerung benötigt.
- DX VRF:
Das Gerät lässt sich an eine LG Außeneinheit VRF Wärmepumpe (R410a/R32) mit Expansionsventil anschließen. Der Kunde muss sich selbst das Expansionsventil besorgen. Es wird das LG VRF Interface KIT zur Adaption für den Türluftschleierbetrieb und die programmierbare Steuerung benötigt.

Beschreibung

50Hz

Wärmepumpe - DX

Modell	(m³/h)	(m)
RUND ECG 1000 DX10-LG	5/8" - 3/8"	
RUND ECG 1500 DX15-LG	5/8" - 3/8"	
RUND ECG 2000 DX22-LG	1" - 3/8"	
RUND ECG 2500 DX27-LG	7/8" - 1/2"	
RUND ECG 2500 DX22-LG	1" - 3/8"	
RUND ECG 3000 DX27-LG	7/8" - 1/2"	

Wärmepumpe - VRF

Modell	(m³/h)	(m)
RUND ECG 1000 VRF10-LG	5/8" - 3/8"	
RUND ECG 1500 VRF15-LG	5/8" - 3/8"	
RUND ECG 2000 VRF24-LG	1" - 3/8"	
RUND ECG 2000 VRF20-LG	1	
RUND ECG 2500 VRF25-LG	7/8" - 1/2"	
RUND ECG 2500 VRF29-LG	7/8" - 1/2"	
RUND ECG 3000 VRF29-LG	7/8" - 1/2"	



Wärmepumpe - VRF

Modell	(m ³ /h)	(m)
RUND ECG 3000 VRF34-LG	7/8" - 1/2"	

60Hz

Wärmepumpe - DX

Modell	(m ³ /h)	(m)
RUND ECG 1000 DX10-LG	5/8" - 3/8"	
RUND ECG 1500 DX15-LG	5/8" - 3/8"	
RUND ECG 2000 DX22-LG	1" - 3/8"	
RUND ECG 2500 DX27-LG	7/8" - 1/2"	
RUND ECG 2500 DX22-LG	1" - 3/8"	
RUND ECG 3000 DX27-LG	7/8" - 1/2"	

Wärmepumpe - VRF

Modell	(m ³ /h)	(m)
RUND ECG 1000 VRF10-LG	5/8" - 3/8"	
RUND ECG 1500 VRF15-LG	5/8" - 3/8"	
RUND ECG 2000 VRF24-LG	1" - 3/8"	
RUND ECG 2000 VRF20-LG	1	
RUND ECG 2500 VRF25-LG	7/8" - 1/2"	
RUND ECG 2500 VRF29-LG	7/8" - 1/2"	
RUND ECG 3000 VRF29-LG	7/8" - 1/2"	
RUND ECG 3000 VRF34-LG	7/8" - 1/2"	

Abmessungen



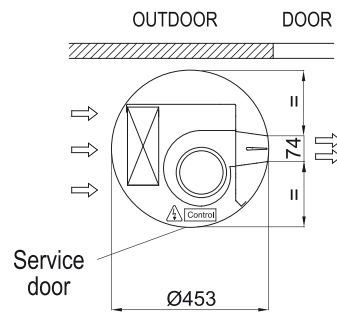
Water pipes top entrance



Floor fixing points with foot



Standard installation
(vertical left side)



	L
RUND 1000	1025
RUND 1500	1525
RUND 2000	2030
RUND 2500	2530
RUND 3000	2980