



Eigenschaften



- Energiesparende Wärmepumpen-Türluftschleier: Beim Heizbetrieb können die Kosten und der CO2 Ausstoß bis zu 70% reduziert werden.
- Selbsttragende Gehäusekonstruktion aus verzinktem Stahlblech, standardmäßig ist das Gehäuse beschichtet in RAL9016 (Verkehrsweiß). Andere Farben oder Edelstahl sind auf Anfrage möglich.
- Das mikroperforierte Ansauggitter für einfache Wartung und Service übernimmt die Filterfunktion für das Luftschleiergerät. Interner Vorfilter im Lieferumfang.
- Tragflächig geformte Ausblaslamellen aus eloxiertem Aluminium, einstellbar von 0-15° zu jeder Seite.
- Eingesetzt werden 5-stufig steuerbare und geräuscharme doppelseitig saugende Radialventilatoren mit 230V Außenläufermotoren. Die EC Modelle sind mit energiesparenden EC-Ventilatoren ausgestattet.
- Interner Vorfilter im Lieferumfang.
- Advanced PRO CONTROL, Plug&Play, inklusive Bedienung mit LCD Display, einfacher magnetischer Türkontakt, 7m Verbindungskabel RJ11 und IR-Fernbedienung. Enthaltene Funktionen sind Tür offen und geschlossen Betrieb mit Türverzögerung, Alarm- und Wartungsmeldungen und, digitale Eingänge für externe Signalgeber (Gerät AUS, Feuer Alarm... ). Die Platine ist mit einem Schutzlack beschichtet.
- DX 1:1:  
Das Gerät lässt sich an eine DAIKIN Außeneinheit Inverter Wärmepumpe (R410A) mit Expansionsventil anschließen. Der Kunde muss sich selbst das Expansionsventil besorgen. Es wird das DAIKIN DX Interface KIT zur Adaption für den Türluftschleierbetrieb und die programmierbare Steuerung benötigt.
- DX VRV:  
Das Gerät lässt sich an eine DAIKIN Außeneinheit VRV Wärmepumpe (R410A) mit Expansionsventil anschließen. Der Kunde muss sich selbst das Expansionsventil besorgen. Es wird das DAIKIN VRV Interface KIT zur Adaption für den Türluftschleierbetrieb und die programmierbare Steuerung benötigt.

Beschreibung

50Hz

Modell	Luftleistung (m³/h)	Wärmepumpe - DX			
		Empfohlene Einbauhöhe (m)	Außeneinheit 230Vx1	Außeneinheit 400Vx3	
RECM 1500 DX12-DA	2460	2,5-3,8	ERA 100 AV	ERA 100 AY	5/8" - 3/8"
RECM 2000 DX16-DA	3280	2,5-3,8	ERA 140 AV	ERA 140 AY	5/8" - 3/8"
RECM 2500 DX21-DA	4100	2,5-3,8	-	ERA 200 AYF	3/4" - 3/8"
RECM 2500 DX24-DA	4100	2,5-3,8	-	ERA 250 AYF	3/4" - 3/8"
RECG 1000 DX10-DA	2190	3-4,2	ERA 100 AV	ERA 100 AY	5/8" - 3/8"
RECG 1500 DX15-DA	2920	3-4,2	ERA 140 AV	ERA 140 AY	5/8" - 3/8"
RECG 1500 DX13-DA	2920	3-4,2	ERA 125 AV	ERA 125 AY	5/8" - 3/8"
RECG 2000 DX22-DA	4380	3-4,2	-	ERA 200 AYF	3/4" - 3/8"
RECG 2500 DX25-DA	5110	3-4,2	-	ERA 250 AYF	3/4" - 3/8"
RECG 2500 DX29-DA	5110	3-4,2	-	ERA 300 AYF	7/8" - 1/2"

Modell	Luftleistung (m³/h)	Wärmepumpe - VRV	
		Empfohlene Einbauhöhe (m)	
RECM 1000 VRV8-DA	1640	2,5-3,8	5/8" - 3/8"
RECM 1500 VRV12-DA	2460	2,5-3,5	5/8" - 3/8"
RECM 2000 VRV16-DA	3280	2,5-3,8	5/8" - 3/8"
RECM 2000 VRV19-DA	3280	2,5-3,8	3/4" - 3/8"
RECM 2500 VRV21-DA	4100	2,5-3,8	3/4" - 3/8"
RECM 2500 VRV24-DA	4100	2,5-3,8	3/4" - 3/8"



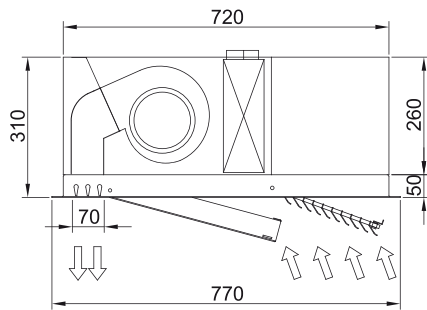
Wärmepumpe - VRV			
Modell	Luftleistung (m³/h)	Empfohlene Einbauhöhe (m)	
RECG 1000 VRV10-DA	2190	3-4,2	5/8" - 3/8"
RECG 1500 VRV13-DA	2920	3-4,2	5/8" - 3/8"
RECG 1500 VRV15-DA	2920	3-4,2	5/8" - 3/8"
RECG 2000 VRV20-DA	4380	3-4,2	3/4" - 3/8"
RECG 2000 VRV24-DA	4380	3-4,2	3/4" - 3/8"
RECG 2500 VRV25-DA	5110	3-4,2	3/4" - 3/8"
RECG 2500 VRV29-DA	5110	3-4,2	7/8" - 3/8"

60Hz

Wärmepumpe - DX					
Modell	Luftleistung (m³/h)	Empfohlene Einbauhöhe (m)	Außeneinheit 230Vx1	Außeneinheit 400Vx3	
RECM 1500 DX12-DA	2460	2,5-3,8	ERA 100 AV	ERA 100 AY	5/8" - 3/8"
RECM 2000 DX16-DA	3280	2,5-3,8	ERA 140 AV	ERA 140 AY	5/8" - 3/8"
RECM 2500 DX21-DA	4100	2,5-3,8	-	ERA 200 AYF	3/4" - 3/8"
RECM 2500 DX24-DA	4100	2,5-3,8	-	ERA 250 AYF	3/4" - 3/8"
RECG 1000 DX10-DA	2190	3-4,2	ERA 100 AV	ERA 100 AY	5/8" - 3/8"
RECG 1500 DX15-DA	2920	3-4,2	ERA 140 AV	ERA 140 AY	5/8" - 3/8"
RECG 1500 DX13-DA	2920	3-4,2	ERA 125 AV	ERA 125 AY	5/8" - 3/8"
RECG 2000 DX22-DA	4380	3-4,2	-	ERA 200 AYF	3/4" - 3/8"
RECG 2500 DX25-DA	5110	3-4,2	-	ERA 250 AYF	3/4" - 3/8"
RECG 2500 DX29-DA	5110	3-4,2	-	ERA 300 AYF	7/8" - 1/2"

Wärmepumpe - VRV			
Modell	Luftleistung (m³/h)	Empfohlene Einbauhöhe (m)	
RECM 1000 VRV8-DA	1640	2,5-3,8	5/8" - 3/8"
RECM 1500 VRV12-DA	2460	2,5-3,5	5/8" - 3/8"
RECM 2000 VRV16-DA	3280	2,5-3,8	5/8" - 3/8"
RECM 2000 VRV19-DA	3280	2,5-3,8	3/4" - 3/8"
RECM 2500 VRV21-DA	4100	2,5-3,8	3/4" - 3/8"
RECM 2500 VRV24-DA	4100	2,5-3,8	3/4" - 3/8"
RECG 1000 VRV10-DA	2190	3-4,2	5/8" - 3/8"
RECG 1500 VRV13-DA	2920	3-4,2	5/8" - 3/8"
RECG 1500 VRV15-DA	2920	3-4,2	5/8" - 3/8"
RECG 2000 VRV20-DA	4380	3-4,2	3/4" - 3/8"
RECG 2000 VRV24-DA	4380	3-4,2	3/4" - 3/8"
RECG 2500 VRV25-DA	5110	3-4,2	3/4" - 3/8"
RECG 2500 VRV29-DA	5110	3-4,2	7/8" - 3/8"

Abmessungen



	L	L1	A	B
Recessed Windbox 1000	1000	1050	920	-
Recessed Windbox 1500	1500	1550	1420	710
Recessed Windbox 2000	2000	1550	1920	960
Recessed Windbox 2500	2500	2550	2420	1210