



Eigenschaften



- Energiesparende Wärmepumpen-Türluftschleier: Beim Heizbetrieb können die Kosten und der CO2 Ausstoß bis zu 70% reduziert werden.
- Selbsttragende Gehäusekonstruktion aus verzinktem Stahlblech, standardmäßig ist das Gehäuse beschichtet in RAL9016 (Verkehrsweiß).Andere Farben oder Edelstahl sind auf Anfrage möglich.
- Die Frontblende mit der Option zur kundenspezifischen Anpassung kann nach Kundenwunsch mit Firmenlogos, Zeichen, Grafiken, Bilder, usw. versehen werden.
- Die Ansaugöffnung befindet sich hinter der Frontblende. Die Luftschleier benötigen keine Wartung, lediglich regelmäßiges Absaugen von Staub.
- Tragflächig geformte Ausblaslamellen aus eloxiertem Aluminium, einstellbar von 0-15° zu jeder Seite.
- Eingesetzt werden 5-stufig steuerbare und geräuscharme doppelseitig saugende Radialventilatoren mit 230V Außenläufermotoren.Die EC Modelle sind mit energiesparenden EC-Ventilatoren ausgestattet.
- Im Gerät befindet sich ein Direktverdampfungsregister für den Heizbetrieb mit integrierten Temperaturfühlern.
- Plug&Play Advanced PRO CONTROL enthält: das Bedienteil mit LCD-Display und integriertem Remperatursensor, Klemmen für einen Türkontakt, 7m Verbindungskabel RJ11 und die interne Platine im Luftschleiergerät.
- DX 1:1:
„Das Gerät lässt sich an eine MITSUBISHI ELECTRIC Außeneinheit Power Inverter Wärmepumpe (R410a/R32) mit Expansionsventil anschließen. Der Kunde muss sich selbst das Expansionsventil besorgen. Es wird das MITSUBISHI ELECTRIC DX Interface KIT zur Adaption für den Türluftschleierbetrieb und die programmierbare Steuerung benötigt.“
- DX VRF:
Das Gerät lässt sich an eine MITSUBISHI ELECTRIC Außeneinheit VRF Wärmepumpe (R410a/R32) anschließen. Es wird das MITSUBISHI ELECTRIC VRF Interface KIT für Adaption vom Türluftschleierbetrieb mit Expansionsventil und die programmierbare Steuerung benötigt.

Beschreibung

50Hz

Wärmepumpe - DX

Modell	(m³/h)	(m)
DAM ECM 1000 DX8-ME	5/8" - 3/8"	
DAM ECM 1500 DX11-ME	5/8" - 3/8"	
DAM ECM 1500 DX13-ME	-	
DAM ECM 2000 DX16-ME	5/8" - 3/8"	
DAM ECM 2500 DX22-ME	1" - 3/8"	
DAM ECM 2500 DX24-ME	1" - 1/2"	
DAM ECM 3000 DX26-ME	1" - 1/2"	
DAM ECG 1000 DX10-ME	5/8" - 3/8"	
DAM ECG 1500 DX14-ME	5/8" - 3/8"	
DAM ECG 2000 DX22-ME	1" - 3/8"	
DAM ECG 2000 DX24-ME	1" - 1/2"	
DAM ECG 2500 DX27-ME	1	
DAM ECG 3000 DX27-ME	1	

Wärmepumpe - VRF

Modell	(m³/h)	(m)
DAM ECM 1500 VRF12-ME	5/8" - 3/8"	
DAM ECM 2000 VRF16-ME	5/8" - 3/8"	



Wärmepumpe - VRF

Modell	(m ³ /h)	(m)
DAM ECM 2000 VRF19-ME	1" - 3/8"	
DAM ECM 2500 VRF24-ME	1" - 1/2"	
DAM ECM 2500 VRF21-ME	1" - 3/8"	
DAM ECM 3000 VRF30-ME	1" - 1/2"	
DAM ECM 3000 VRF26-ME	1" - 1/2"	
DAM ECG 1000 VRF10-ME	5/8" - 3/8"	
DAM ECG 1500 VRF13-ME	5/8" - 3/8"	
DAM ECG 1500 VRF15-ME	5/8" - 3/8"	
DAM ECG 2000 VRF20-ME	1" - 3/8"	
DAM ECG 2000 VRF24-ME	1" - 1/2"	
DAM ECG 2500 VRF29-ME	1	
DAM ECG 2500 VRF25-ME	1	
DAM ECG 3000 VRF29-ME	1	

60Hz

Wärmepumpe - DX

Modell	(m ³ /h)	(m)
DAM ECM 1000 DX8-ME	5/8" - 3/8"	
DAM ECM 1500 DX11-ME	5/8" - 3/8"	
DAM ECM 1500 DX13-ME	-	
DAM ECM 2000 DX16-ME	5/8" - 3/8"	
DAM ECM 2500 DX22-ME	1" - 3/8"	
DAM ECM 2500 DX24-ME	1" - 1/2"	
DAM ECM 3000 DX26-ME	1" - 1/2"	
DAM ECG 1000 DX10-ME	5/8" - 3/8"	
DAM ECG 1500 DX14-ME	5/8" - 3/8"	
DAM ECG 2000 DX22-ME	1" - 3/8"	
DAM ECG 2000 DX24-ME	1" - 1/2"	
DAM ECG 2500 DX27-ME	1	
DAM ECG 3000 DX27-ME	1	

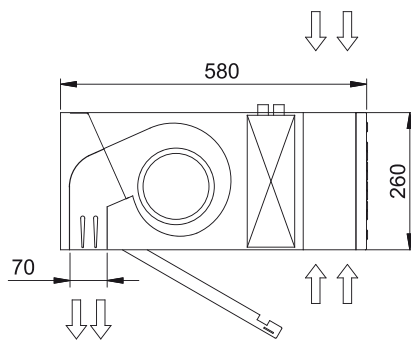
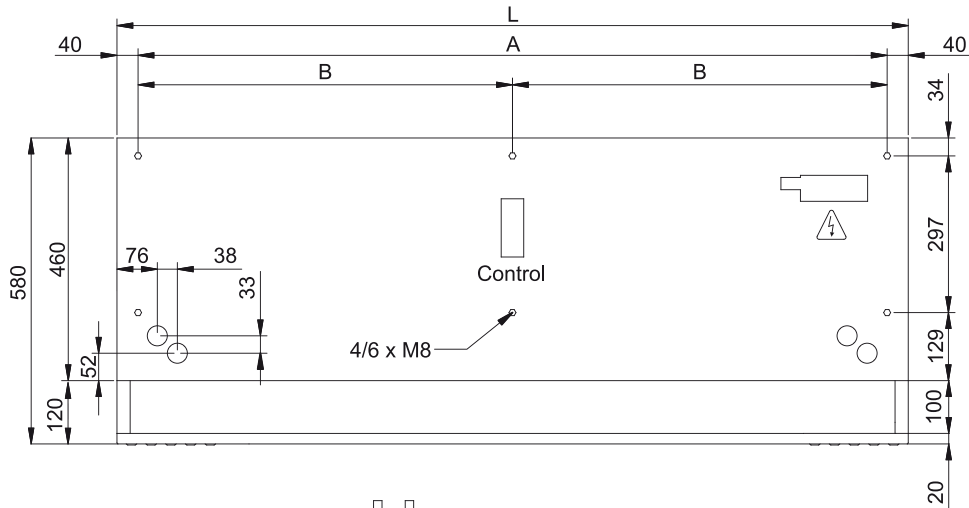
Wärmepumpe - VRF

Modell	(m ³ /h)	(m)
DAM ECM 1500 VRF12-ME	5/8" - 3/8"	
DAM ECM 2000 VRF16-ME	5/8" - 3/8"	
DAM ECM 2000 VRF19-ME	1" - 3/8"	
DAM ECM 2500 VRF24-ME	1" - 1/2"	
DAM ECM 2500 VRF21-ME	1" - 3/8"	
DAM ECM 3000 VRF30-ME	1" - 1/2"	
DAM ECM 3000 VRF26-ME	1" - 1/2"	
DAM ECG 1000 VRF10-ME	5/8" - 3/8"	
DAM ECG 1500 VRF13-ME	5/8" - 3/8"	
DAM ECG 1500 VRF15-ME	5/8" - 3/8"	
DAM ECG 2000 VRF20-ME	1" - 3/8"	
DAM ECG 2000 VRF24-ME	1" - 1/2"	
DAM ECG 2500 VRF29-ME	1	

Wärmepumpe - VRF

Modell	(m³/h)	(m)
DAM ECG 2500 VRF25-ME	1	
DAM ECG 3000 VRF29-ME	1	

Abmessungen



L	A	B
1000	920	-
1500	1420	710
2000	1920	960
2500	2420	1210
3000	2920	1460