

Eigenschaften

Der Minibel Türluftschleier ist für Eingänge mit einer Höhe bis zu 1,8 m empfohlen (z. B. bei kleinen Türen, Kiosken oder Drive-Through Fenstern). Der Minibel kann auch als elektrischer Lufterhitzer über größeren Eingängen benutzt werden, um einen warmen Empfang zu bereiten.



- Selbsttragende Gehäusekonstruktion aus verzinktem Stahlblech, standardmäßig ist das Gehäuse beschichtet in RAL9016 (Verkehrsweiß). Andere Farben sind auf Anfrage erhältlich.
- Tragflächig geformte Ausblaslamellen aus eloxiertem Aluminium.
- Kompakte und geräuscharme Axialventilatoren.
- „E“ Typ beinhaltet ein elektrisches Heizelement, „A“ Typ hat keine Heizung, nur Umluft.
- Integrierter Schalter zur Steuerung der Lüftung und der Heizung.
- Montageset zur Wandbefestigung und Verbindungskabel (1,5 m) im Lieferumfang enthalten.

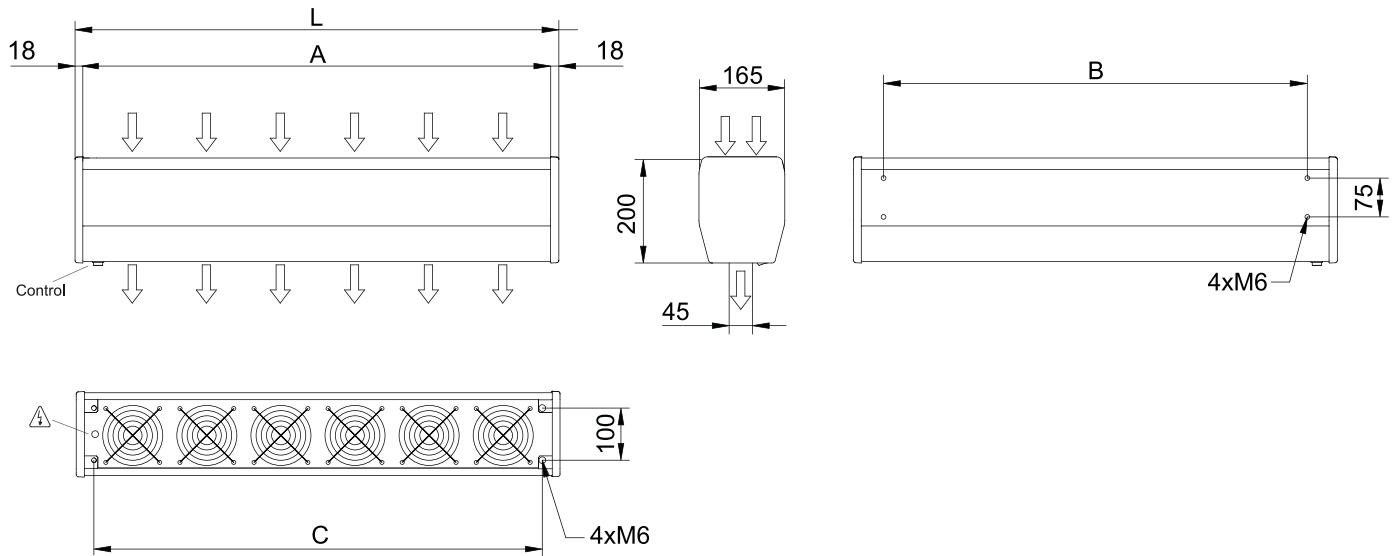
Beschreibung

50Hz

Umluft		
Modell	(m³/h)	(m)
MIN 600 A	1,8	
MIN EC 600 A	2	
MIN 900 A	1,8	
MIN EC 900 A	2	

Elektroheizung			
Modell	(m³/h)	(kW)	(m)
MIN 600 E230	1,8		
MIN EC 600 E230	2		
MIN 900 E230	1,8		
MIN EC 900 E230	2		

Abmessungen



	L	A	B	C
MIN 600	636	600	520	566
MIN 900	936	900	820	866