

Eigenschaften



- Industrietürluftschleier für vertikale und horizontale Montage bei großen industriellen Eingängen. Baugrößen 1.5, 2.0, 2.5, 3.0 und 3.5 m verfügbar. Mehrere Luftschleiergeräte können in einfacher Weise an- oder aufeinander montiert werden, um große Eingangsbereiche abzudecken (Baugruppe)
- Robuste Selbsttragende Gehäusekonstruktion aus verzinktem Stahlblech, standardmäßig ist das Gehäuse beschichtet in RAL9016 (Verkehrsweiß). Andere Farben sind auf Anfrage erhältlich.
- Der Ausblas erreicht durch seinen doppelten Luftstrahl höchste Effizienz und diese Luftbarriere wird durch den Coanda-Effekt verstärkt. Tragflächig geformte Ausblaslamellen aus eloxiertem Aluminium, einstellbar von 0-15° zu jeder Seite.
- Axialventilatoren mit 230V oder wahlweise 400V AC-Außenläufermotoren. Die EC Modelle sind mit energiesparenden EC-Ventilatoren ausgestattet.
- „P“ Typ mit Warmwasserregister. „E“ Typ beinhaltet ein dreistufiges elektrisches Heizelement mit interner Regelung. „A“ Typ hat keine Heizung, nur Umluft.
- Regelung nicht standardmäßig im Lieferumfang enthalten. Optional: Plug&Play Advanced PRO CONTROL enthält: das Bedienteil mit LCD-Display und integriertem Remperatursensor, Klemmen für einen Türkontakt, 10m Verbindungskabel RJ11 und die interne Platine im Luftschleiergerät.

Beschreibung

50Hz

Modell	Umluft	
	(m³/h)	(m)
MXW 1500 A 400Vx3	4-6	
MXW 1500 A 400Vx3 W/R	4-6	
MXW 2000 A 400Vx3 W/R	4-6	
MXW 2000 A 400Vx3	4-6	
MXW 2500 A 400Vx3 W/R	4-6	
MXW 2500 A 400Vx3	4-6	
MXW 3000 A 400Vx3	4-6	
MXW 3000 A 400Vx3 W/R	4-6	
MXW 3500 A 400Vx3	4-6	
MXW 3500 A 400Vx3 W/R	4-6	
MXW 1500 A W/R	4-6	
MXW 1500 A	4-6	
MXW 2000 A	4-6	
MXW 2000 A W/R	4-6	
MXW 2500 A W/R	4-6	
MXW 2500 A	4-6	
MXW 3000 A W/R	4-6	
MXW 3000 A	4-6	
MXW 3500 A W/R	4-6	
MXW 3500 A	4-6	
MXW EC 1500 A W/R	6-8	
MXW EC 2000 A W/R	6-8	
MXW EC 2500 A W/R	6-8	
MXW EC 3000 A W/R	6-8	
MXW EC 3500 A W/R	6-8	

Elektroheizung



Modell	(m ³ /h)	(kW)	(m)
MXW 1500 E 400Vx3 W/R	4-6		
MXW 2000 E 400Vx3 W/R	4-6		
MXW 2500 E 400Vx3 W/R	4-6		
MXW 3000 E 400Vx3 W/R	4-6		
MXW 3500 E 400Vx3 W/R	4-6		
MXW 1500 E W/R	4-6		
MXW 2000 E W/R	4-6		
MXW 2500 E W/R	4-6		
MXW 3000 E W/R	4-6		
MXW 3500 E W/R	4-6		
MXW EC 1500 E W/R	6-8		
MXW EC 2000 E W/R	6-8		
MXW EC 2500 E W/R	6-8		
MXW EC 3000 E W/R	6-8		
MXW EC 3500 E W/R	6-8		

Modell	(m ³ /h)	PWW		
		(m)	(kW)	(kW)
MXW 1500 P86 400Vx3 W/R	-			
MXW 1500 P86 400Vx3	-			
MXW 2000 P86 400Vx3	-			
MXW 2000 P86 400Vx3 W/R	-			
MXW 2500 P86 400Vx3	-			
MXW 2500 P86 400Vx3 W/R	-			
MXW 3000 P86 400Vx3 W/R	-			
MXW 3000 P86 400Vx3	-			
MXW 3500 P86 400Vx3 W/R	-			
MXW 3500 P86 400Vx3	-			
MXW 1500 P86	-			
MXW 1500 P86 W/R	-			
MXW 2000 P86	-			
MXW 2000 P86 W/R	-			
MXW 2500 P86 W/R	-			
MXW 2500 P86	-			
MXW 3000 P86	-			
MXW 3000 P86 W/R	-			
MXW 3500 P86	-			
MXW 3500 P86 W/R	-			
MXW EC 1500 P86 W/R	-			
MXW EC 2000 P86 W/R	-			
MXW EC 2500 P86 W/R	-			
MXW EC 3000 P86 W/R	-			
MXW EC 3500 P86 W/R	-			
MXW 1500 P64 400Vx3	34.09			
MXW 1500 P64 400Vx3 W/R	34.09			



Modell	(m³/h)	PWW		
		(m)	(kW)	(kW)
MXW 2000 P64 400Vx3	50.16			
MXW 2000 P64 400Vx3 W/R	50.16			
MXW 2500 P64 400Vx3 W/R	66.19			
MXW 2500 P64 400Vx3	66.19			
MXW 3000 P64 400Vx3	92.28			
MXW 3000 P64 400Vx3 W/R	92.28			
MXW 3500 P64 400Vx3	97.92			
MXW 3500 P64 400Vx3 W/R	97.92			
MXW 1500 P64	34.09			
MXW 1500 P64 W/R	34,09			
MXW 2000 P64 W/R	50,16			
MXW 2000 P64	50,16			
MXW 2500 P64 W/R	66,19			
MXW 2500 P64	66,19			
MXW 3000 P64 W/R	82,22			
MXW 3000 P64	82,22			
MXW 3500 P64	97,92			
MXW 3500 P64 W/R	97,92			
MXW EC 1500 P64 W/R	39.6			
MXW EC 2000 P64 W/R	58.2			
MXW EC 2500 P64 W/R	75.36			
MXW EC 3000 P64 W/R	92.53			
MXW EC 3500 P64 W/R	110.14			

60Hz

Modell	(m³/h)	Umluft	
		(m)	(m)
MXW L 1500 A 60Hz	4-6		
MXW L 1500 A 60Hz W/R	4-6		
MXW L 2000 A 60Hz	4-6		
MXW L 2000 A 60Hz W/R	4-6		
MXW L 2500 A 60Hz W/R	4-6		
MXW L 2500 A 60Hz	4-6		
MXW L 3000 A 60Hz W/R	4-6		
MXW L 3000 A 60Hz	4-6		
MXW L 3500 A 60Hz	4-6		
MXW L 3500 A 60Hz W/R	4-6		
MXW EC 1500 A W/R	6-8		
MXW EC 2000 A W/R	6-8		
MXW EC 2500 A W/R	6-8		
MXW EC 3000 A W/R	6-8		
MXW EC 3500 A W/R	6-8		

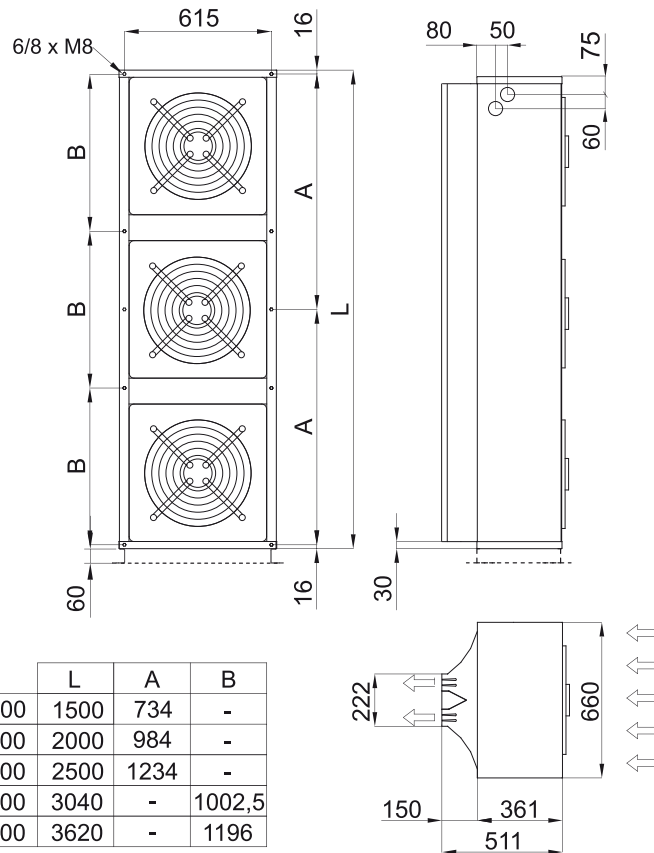
Elektroheizung



Modell	(m³/h)	(kW)	(m)
MXW EC 1500 E W/R	6-8		
MXW EC 2000 E W/R	6-8		
MXW EC 2500 E W/R	6-8		
MXW EC 3000 E W/R	6-8		
MXW EC 3500 E W/R	6-8		

PWW			
Modell	(m³/h)	(m)	(kW)
MXW EC 1500 P86 W/R	-		
MXW EC 2000 P86 W/R	-		
MXW EC 2500 P86 W/R	-		
MXW EC 3000 P86 W/R	-		
MXW EC 3500 P86 W/R	-		
MXW EC 1500 P64 W/R	39.6		
MXW EC 2000 P64 W/R	58.2		
MXW EC 2500 P64 W/R	75.36		
MXW EC 3000 P64 W/R	92.53		
MXW EC 3500 P64 W/R	110.14		

Abmessungen



	L	A	B
MXW 1500	1500	734	-
MXW 2000	2000	984	-
MXW 2500	2500	1234	-
MXW 3000	3040	-	1002,5
MXW 3500	3620	-	1196