

Design-Luftschleier Baureihe TOP Design Air Curtain model TOP

BA425AA0325B3

Inhalt

1. Allgemeine Hinweise	5
1 General Notes	5
2. Haftungsausschluss	5
2 Exclusion of Liability	5
3. Gültigkeitsbereich	5
3 Scope of Validity	5
4. Sicherheit	6
4 Safety	6
Symbole	6
Symbols	6
5. Grundlegende Sicherheitsregeln	7
5 Basic Safety Rules	7
6. Bestimmungsgemäße Verwendung	8
6 Intended Use	8
7. Identifikation, Kundendienst, Service, Herstelleradresse	9
7 Identification, Customer Support, Service, Manufacturer Address	9
8. Allgemeine Beschreibung Regelung	10
8 General Description Control	10
9. Display und Tastenfunktionen	11
9 Display and Button Functions	11
Display Layout	11
Display Layout	11
Tasten Layout	12
Key/Button Layout	12
Funktion Taste	12
Function Key/Button	12
10. Anwendung und Konfiguration	12
10 User and Configuration	12
Anwendungsmenü	12
User Menu	12
11. Regelung und Gerät Startphase	15
11 Control and Device Initialization	15
Startphase	15
Initialization	15
12. Luftmenge Auswählen – Gerät Umluft [A]	16
12 Fan Stage Selection – Device only Air [A]	16

13.	Luftmenge auswählen, Heizstufe [E], [P]	17
13	Fan Stage selection, Heating Stage [E], [P]	17
14.	Schnellzugriff Temperatur Sollwert	19
14	Fast Access Temperature Setpoint	19
15.	Bedienung Sperre	20
15	Lock Control	20
16.	Auto Cooling	21
16	Auto Cooling	21
17.	Extern Ein/Ausschalten / Kontrolle und Boost Modus	21
17	Extern On/Off-Command / Control and Boost Mode	21
18.	Alarmer und Fehlermeldungen	22
18	Alarms and Errors	22
	A1 und A2 Überhitzung	22
	A1 and A2 Over-Heating	22
	A3 Frostschutz	23
	A3 Anti-Freezing	23
	A4 Fehler Kommunikation	24
	A4 Communication Error	24
	A5 Ungeeignete Kombination	24
	A5 Inappropriate Device	24
	A6 Feueralarm	24
	A6 Fire Alarm	24
	E1 Filter und Wartung	25
	E1 Filter and Maintenance	25
	E2 Fehlendes Gerät	25
	E2 Missing Device	25
	E3 Temperaturfühler Nicht Gefunden	26
	E3 Missing Temperature Sensor	26
	E4 Fehler Ventilator	26
	E4 Fan Error	26
	E5 Externer Fehler oder Alarm	26
	E5 External Error or Alarm	26
19.	Regeln für die Installation	27
19	Rules for Installation	27
20.	Anschlussschema	29
20	Connection Scheme	29
21.	Spannungsversorgung, Netzanschluss	31
21	Power Supply, Mains Connection	31
22.	Spannungsversorgung, Netzanschluss	32
22	Power Supply, Mains Connection	32

23. Wartungshinweise	39
23 Maintenance Indication	39
Reinigung Ansauggitter	40
Cleaning Inlet Grille	40
Reinigung Außengehäuse	40
Exterior Cleaning	40
Reinigung im Innern	41
Interior Cleaning	41
Sichtprüfung im Innern	41
Interior Visual Inspection	41
Prüfung Regelung und Verbrauch	42
Consumption and Auditory Control	42
Wartung an der Heizung	42
Maintenance at Heating	42
24. Hinweise zu Austausch von Komponenten	44
24 Indication Replacement Components	44
25. Öffnen der Servicetüre	45
25 Service Door Opening	45
26. Austausch Motor	45
26 Replacement Motor	45
27. Austausch Gerätesicherung	46
27 Replacement Fuse in the Air Curtain	46
28. Empfohlene Schwingungsdämpfer, Installation	48
28 Recommendation Silent Block, Installation	48
29. Ausbau PWW-Heizregister [P]	48
29 Replacement Water Heating Register [P]	48
30. Ausbau Elektrisches Heizregister [E]	49
30 Replacement Electrical Heating Register [E]	49
31. Fehlersuche	52
31 Trouble Shooting	52
32. Entsorgung	56
32 Disposal	56
33. Demontage	56
33 Disassembly	56

1. Allgemeine Hinweise General Notes

Lesen Sie diese Betriebsanleitung vor der Installation und Inbetriebnahme der Luftschleier aufmerksam durch, und noch bevor Sie mit den Arbeiten am Gerät beginnen!

Wir weisen darauf hin, dass diese Betriebsanleitung nur gerätebezogen und nicht für die gesamte elektrische Anlage gilt!

Die vorliegende Betriebsanleitung enthält Sicherheitshinweise, die beachtet werden müssen, sowie Informationen, die für einen störungsfreien Betrieb notwendig sind. Die Betriebsanleitung ist als Teil des Gerätes zu sehen, und unbedingt bei Verkauf oder Weitergabe des Gerätes mitzugeben.

Rosenberg Luftschleier sind nach dem Stand der Technik zum Zeitpunkt der Auslieferung hergestellt! Umfangreiche Material-, Funktions- und Qualitätsprüfungen sichern Ihnen einen hohen Nutzen und lange Lebensdauer! Trotzdem können von diesen Maschinen Gefahren ausgehen, wenn sie von unausgebildetem Personal unsachgemäß oder nicht zum bestimmungsgemäßen Gebrauch eingesetzt werden.

Read this operating manual carefully before installing and commissioning of the air curtain and of course before operating this device!

We emphasize that this operating manual applies only the specific device and not for the whole electrical system!

This operating instruction contains safety instructions that must be observed as well as information for trouble-free operation. The operating instruction is to be seen as part of the device and it is necessarily to be hand out at the sale and purchase or transfer of the device.

Rosenberg air curtains are produced in accordance with the latest technical standards and our quality assurance program, which includes material and function tests that ensure that the final product is of a high quality and durability. Nevertheless, these devices can be dangerous if they are not used and installed correctly, according to the instructions.

2. Haftungsausschluss Exclusion of Liability

Die Rosenberg Ventilatoren GmbH haftet nicht für Schäden jeglicher Art aufgrund von Fehlgebrauch, sachwidriger oder unsachgemäßer Verwendung oder als Folge von nicht autorisierten Eingriffen, Reparaturen und/oder Veränderungen, sowie Fehler, die sich aus der Bauart und dem Einbau des Endproduktes in der der gesamten elektrischen Anlage ergeben.

Rosenberg Ventilatoren GmbH is not liable for damages of any kind due to misuse, improper or inappropriate use or because of unauthorized interventions, repairs and/ or modifications, as well as errors resulting from the assembly and installation of the end-product / the complete electrical system.

3. Gültigkeitsbereich Scope of Validity

Der Gültigkeitsbereich der vorliegenden Betriebsanleitung umfasst den Betrieb mit den folgenden Reglern für Luftschleiergeräte:

The scope of this operating instruction covers the operation with the following controllers for air curtain devices:

Das Display erkennt automatisch den Luftschleiertyp, nachdem es Verbindung hat, und konfiguriert sich danach selbst.

Once connected, the display will detect the model of the air curtain and configure itself automatically.

Luftschleier / Air Curtains	Optionen Luftschleier / Options Air Curtains
TOP / Typ TOP - - . 2-stufige Luftmenge, Produktion ab 09/2024	Betrieb Modus nur Umluft [A], mit PWW Heizwasser Zusatzheizung [P], mit elektrischer Zusatzheizung
TOP / type OPT - - . 2 fan stages Production since 09/2024	Operation Mode only Air [A] with additional warm water heating [P], electrical heating [E]

4. Sicherheit Safety

Beachten Sie die folgenden Warnungen, um Personengefährdung oder Störung am Gerät, und der gesamten Anlage zu vermeiden.

Pay attention to the following warnings to avoid personal hazard or malfunction at the device and the complete system.

Symbole Symbols



Achtung! Gefahrenstelle! Sicherheitshinweis!

Eine drohende gefährliche Situation steht unmittelbar bevor und führt, wenn die Maßnahmen nicht befolgt werden zu schweren Verletzungen bis hin zum Tod. Eine Prüfung der Maßnahmen ist Pflicht.

Attention! Danger! Safety advice!

Indicates an imminently hazardous situation which, if not avoided, will result in serious injury or death. To check compliance with the measures is mandatory



Gefahr durch elektrischen Strom oder hohe Spannung!

Danger from electric current or high voltage!



Quetschgefahr!

Crush danger!



Lebensgefahr! Nicht unter schwebende Last treten!

Danger! Do not step under hanging load!



Vorsicht! Heiße Oberfläche!

Caution! Hot surface!



Handschutz benutzen.

Use hand protection.



Wichtige Hinweise, Informationen

Important information



Helm benutzen.

Use a helmet.



Gehörschutz benutzen.

Use an ear protection.

5. Grundlegende Sicherheitsregeln Basic Safety Rules



Nehmen Sie keine Veränderungen, An- oder Umbauten an der Regelungsausrüstung oder dem Luftschleier ohne Genehmigung von Rosenberg Ventilatoren GmbH vor.

Do not make any additions or modifications to the control equipment or air curtain without approval of Rosenberg Ventilatoren GmbH.



Anforderung an das Personal

Montage, elektrischer Anschluss, Instandhaltungs- und Wartungsarbeiten, sowie Demontage sind nur durch ausgebildetes und qualifiziertes Fachpersonal und unter Beachtung der einschlägigen Vorschriften und Richtlinien durchzuführen!

Requirements for the staff

Installation, electrical connection, maintenance, and servicing work, as well as disassembly must only be carried out by trained and qualified personnel and in compliance with the relevant regulations and directives!

Vor allen Arbeiten am Gerät:

- Freischalten.
- Gegen Einschalten sichern.
- Spannungsfreiheit allpolig feststellen.
- Erden und kurzschließen.
- Benachbarte und unter Spannung stehende Teile abdecken oder abschränken.

Before all work on the device:

- Switch off.
- Lock against Activation.
- To Check that lines are voltage free.
- Ground and short circuit phases.
- Cover partial live parts leading voltage or adjacent line sections or limit access with a barrier



Verletzungsgefahr

- Warten Sie, bis die Ventilatoren im Gerät stillstehen.
- Entfernen Sie vor und nach den Arbeiten am Gerät eventuell verwendete Werkzeuge oder andere Gegenstände vom Gerät.
Gefahr durch herausfliegende Teile!

Risk of injury

- Wait until the fans in the device are at standstill.
- Before and after working on the unit, remove any tools or other objects from the unit.
- Danger from flying parts!



Achtung, im Betrieb kann die eingebaute Heizung bei Modellen mit Zusatzheizung eine hohe Temperatur annehmen.

Attention, the inbuilt heating at models with heating can reach high temperature during operation.



Drehendes Gerät

Lange Haare, herunterhängende Kleidungsstücke oder Schmuck können sich verfangen und in das Gerät gezogen werden. Sie können sich verletzen.

Rotating device

Long hair, loose items of clothing or jewellery could become entangled and pulled into the device. You could be injured.



- Tragen Sie keine losen oder herunterhängenden Kleidungsstücke oder

- Do not wear any loose clothing or jewellery while working on rotating parts.

Schmuck bei Arbeiten an sich drehenden Teilen.

- Schützen Sie lange Haare mit einer Haube.

- Protect long hair by wearing a cap.



Betreiben Sie den Luftschleier ausschließlich in eingebautem Zustand und/oder mit ordnungsgemäß geschlossenem Gehäuse.

Only use air curtain exclusive after it has been securely mounted and fitted, and/ or with properly closed enclosure.



Schutzausrüstung

Achten Sie auf eine angemessene Schutzausrüstung. Bei Überkopfarbeiten muss ein Helm getragen werden.

Protective equipment

Make sure you have appropriate protective equipment. A helmet must be worn when working overhead.



Schwere Last

Ein Luftschleier ist ein schweres Teil mit hohem Eigengewicht, und aus diesem Grund muss er mit passenden Hebwerkzeugen angehoben werden, um Verletzungen für die Arbeiter während der Installation zu vermeiden. Die Installation muss sicher ausgeführt werden, und gegen Fallen gesichert sein.

Heavy Load

The air curtain is a heavy device with large weight, and for that matter it must be elevated with proper lifting tools to prevent injuries to the worker during installation. The installation must be taken out carefully and secured against falling.

6. Bestimmungsgemäße Verwendung Intended Use

Die neue und attraktive Generation Rosenberg Luftschleier ist die ideale Lösung, um ein angenehmes Klima in Industriebetrieben, Verkaufsräumen, Warte- und Empfangszonen und in öffentlichen Gebäuden zu erhalten, bei denen die Eingangstüren oder Tore offenstehen oder häufig geöffnet werden.

Die Rosenberg Luftschleier erzeugen einen Luftstrom im Eingangsbereich, und agieren als unsichtbare Grenze, welche die Luft im Rauminnen effektiv von der Außenluft abschirmt. Somit lassen sich nicht nur die Heiz- und Kühlkosten reduzieren, sondern zugleich der Komfort für Anwesende, Angestellte und Kunden erhöhen.

Die Rosenberg Türluftschleier sind ein Schutz vor Kälte und Hitze und minimieren das Eindringen von Staub, Abgasen, Verschmutzungen und Insekten in das Gebäude.

The new and attractive generation of Rosenberg air curtains is the ideal solution to maintain a comfortable interior climate in industrial companies, commercial sales outlets, waiting and reception areas and in public buildings that need to keep their doors open or in cases when these are frequently opened.

Rosenberg air curtains generate an air jet acting as an air stream layer over the entrance and is an invisible barrier which efficiently divides the inside environment from the outside one. Therefore, additional to substantial reduction of heating and cooling expenses there is a comfort increase for present persons, employee, and clients.

Rosenberg air curtains are a protection from cold and heat, repel exhaust fumes, dusts and minimize insects entering the building.



Bestimmungsgemäße Verwendung

- Betrieb in sauberer Luft
- Einhalten der angegebenen Leistungsgrenzen
- Betrieb bei wenig staub- und fetthaltiger Luft und Förderung von wenig staub- und fetthaltiger Luft.
- Normale Arbeitstemperatur ist von über +5°C bis +40°C zum Schutz der innenliegenden elektrischen Bauteile
- Luftschleier dürfen nicht im Außenbereich installiert sein, außer nach einer Planung. Wenn, dann sollte der Luftschleier immer gegen Regen, Schnee und Eisbildung geschützt sein. Rosenberg empfiehlt einen speziellen Schutz gegen Korrosion und andere optionale Eigenschaften, die von der Umgebung abhängig sind. Fragen Sie Rosenberg nach einer Beratung.
- Betrieb gilt als bestimmungsgemäße Anwendung mit dem Advanced PRO CONTROL RJ11 als vielseitige Regelausrüstung für Luftschleiergeräte mit einem 4-poligen RJ11-Verbindungskabel zu der internen Platine im Luftschleiergerät

Intended Use

- Operation in clean air
- Comply with the specified performance limits
- Operation with low dust and grease content in the air and conveying of air containing low dust and low grease
- Normal working temperature is from above +5°C to +40°C to protect the inner components
- Air curtains must not be installed outdoors unless is intended for outdoor use. If so, the air curtain should be always protected against rain, snow and ice building. Rosenberg recommends special protection to prevent corrosion and other optional issues caused by the environment. Ask Rosenberg for advise
- Intended Use and Operation is with the Advanced PRO CONTROL RJ11 as versatile air curtain controller using a 4-way RJ11 cable to the internal printed circuit board inside the air curtain.

7. Identifikation, Kundendienst, Service, Herstelleradresse Identification, Customer Support, Service, Manufacturer Address

Rosenberg-Produkte unterliegen einer ständigen Qualitätskontrolle und entsprechen den geltenden Vorschriften. Für alle Fragen, die Sie im Zusammenhang mit unseren Produkten haben, wenden Sie sich bitte an den Installateur des Luftschleiergeräts oder direkt an:

Rosenberg Ventilatoren GmbH
Maybachstraße 1
D-74653 Künzelsau- Gaisbach
Tel.: +49 (0) 7940/142-0
E-Mail: info@rosenberg-gmbh.com
Internet: www.rosenberg-gmbh.com

Modell und Eigenschaften wie auf dem Typenschild angegeben.

Rosenberg-products are subject to steady quality controls and are in accordance with valid regulations. In case you have any questions regarding to our products please contact either your installer of the air curtain or direct:

rosenberg <small>TELEFON: 07940 142-0 FAX: 07940 142-100</small> Rosenberg Ventilatoren GmbH Maybachstr. 1 D-74653 Künzelsau-Gaisbach			
Model Typ	OPTIMA OPT 1000 A Artikelnummer: FZS-10125		
Airflow Luftstrom	1500	m ³ /h	
Blowers Ventilatoren	0,41 A	0,08 kW	230 V/50Hz
Heating Heizung	Temperature Temperatur	Capacity Leistung	Water Flow Wasserfluss
Water Coil Wasserspule	<input type="text"/> °C	<input type="text"/> kW	<input type="text"/> l/h
Electric Heater Elektrische Heizung	<input type="text"/> kW		
Serial Number Serie Nummer	2024-07-12 / 135.756		
 <small>A I R C O R 0 9 0 0 5 1 3 5 7 5 6</small> OPTIMA OPT 1000 A www.airtechnics.com			

Model and features as written in the name plate.

8. Allgemeine Beschreibung Regelung General Description Control

Die Regelung Advanced PRO CONTROL RJ11 ist eine vielseitige Steuerung mit einem 4-poligen RJ11-Verbindungskabel vom Display zu der internen Platine im Luftschleiergerät. Die Steuerung ist zusammen mit allen Luftschleier Modellen (2-stufige und 5-stufige Luftmenge) einsetzbar, die im einfachem Umluftbetrieb [A] oder mit elektrischer Heizung [E] oder mit PWW Heizwasser Heizung [P] oder in Kombination mit einer Wärmepumpe [DX] betrieben werden.

Die Regelung Advanced PRO CONTROL RJ11 steuert die Ventilatoren und die Heizung nach der gewünschten Sollwert-Temperatur, abhängig von den Innenraumbedingungen und dem Öffnungszustand der Tür von der Einrichtung (Außentemperatur). Ein Temperaturfühler im Display überwacht die Raumtemperatur, und ermöglicht der Regelung auf die Änderungen zu reagieren, und den Komfort aufrechtzuerhalten. Die Luftgeschwindigkeit wird erhöht sobald die Tür geöffnet wird, und wenn notwendig, arbeitet die Heizung gegen den Einfluss der kalten Außenluft (siehe Boost Modus). Sobald die Eingangstür schließt, wird die Luftgeschwindigkeit reduziert und die Heizung an die neuen Anforderungen angepasst.

- Das hintergrundbeleuchtete Display (LCD) zeigt die Luftmengenstufe, Heizungsstufe, Raumtemperatur, den Zustand Eingang offen/geschlossen, die externe Steuerung (Freigabe), Auto-Kühlen und Alarmer oder Fehler an.
- Eingebaute Raumthermostatfunktion (mit eingebautem Fühler im Display), um die Zusatzheizung nach den Umgebungsbedingungen ein- oder auszuschalten oder zu regulieren.
- Klemmenanschluss für eine Türkontaktfunktion mit einer wählbaren Verzögerungszeit beim Schließen des Eingangs und für 2 oder 5 unterschiedliche Luftmengen- und Heizungsstufen, die abhängig vom Öffnungszustand der Eingangs (Offen / Geschlossen ausgewählt werden können

The Advanced PRO CONTROL RJ11 is a versatile controller for air curtains, using a 4-way RJ11 connection cable between display and the internal printed circuit board inside the air curtain. The control is compatible with all air curtains models (2 and 5 fan stages) offering unheated operation [A] or electrical heated [E] or water heated [P] operation or are combinable with heatpumps [DX].

The Advanced PRO CONTROL RJ11 manages ventilation and heating based on the desired set temperature, depending on the room's environmental conditions, and the status of the establishment's door (External Temperature). A temperature sensor in the display monitors the room temperature, allowing the controller to respond to changes and keeping the comfort. When the door is open, it increases ventilation speed and, if necessary, heating to counteract the influx of cold air (see boost modus). With the door closed, it reduces ventilation and adjusts heating as needed.

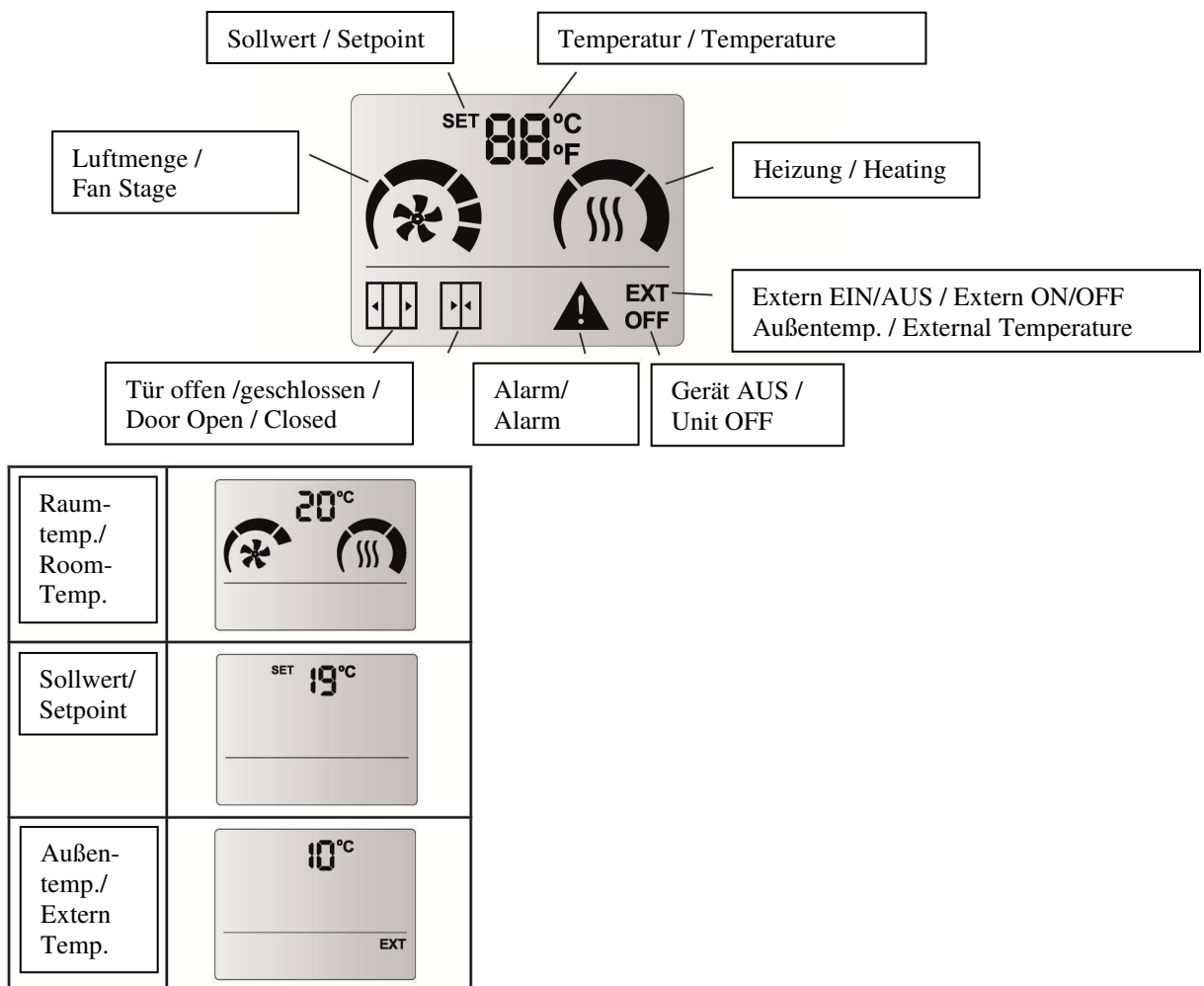
- The backlight display (LCD) indicates fan speed, heating stage, room temperature, door state, external control, auto cooling, alarms and errors.
- Inbuild room thermostat function (sensor in the display) to turn ON/OFF or regulate the heating according to set temperature.
- Input for door contact function with a selectable door delay time to allow 2 or 5 different fan speeds and heating stages depending on door state (open/close)

- In Anzahl 3 Stück nach dem Programm und Luftschleiermodell konfigurierte Klemmanschlüsse, die als digitale Eingänge anzuwenden sind (extern Ausschalten, Heizung Ausschalten, Türkontakt, Feueralarm Ausschalten)
 - Ermöglicht die Konfiguration von maximalen Begrenzungswerten für Luftmengen- und Heizungsstufe, Boost Modus beim Öffnen des Eingangs, Memory Funktion, usw.
 - Einstellbarer Zeitähler für einen Filter- oder Wartungsalarmanzeige
- In number 3 digital Inputs that can be configured according to the program and air curtain mode (external device off, external heating off, door contact, fire alarm off)
 - Allows configuration of maximum limitations for fan and heating stage, boost mode while opening the door, memory function, etc.
- Adjustable Timer for a filter or maintenance alarm

9. Display und Tastenfunktionen Display and Button Functions

Display Layout

Display Layout



Tasten Layout



ON/OFF



MENU



UP



DOWN

Key/Button Layout

Funktion Taste

EIN/AUS (Symbol I und Kreislinie)

Up/ Down Taste, Sollwert-Temperatur, wenn elektrische Zusatzheizung [E], Heizwasser Zusatzheizung [P]

Anwender Menü zur Konfiguration (Symbol 3 Linien):

- Luftmengenstufen bei Tür offen/geschlossen
- Heizungsstufen bei Tür offen/geschlossen
- Sollwert Temperatur

Function Key/Button

ON/OFF (symbol I and circle line)

Up/Down, Setpoint-temperature when electrical heated [E], warm water heated [P]

User Menu to configure (symbol 3 lines):

- Door open and door close ventilation speed
- Door open and door close heating stage
- Set temperature

10. **Anwendung und Konfiguration** **User and Configuration**

Anwendungsmenü

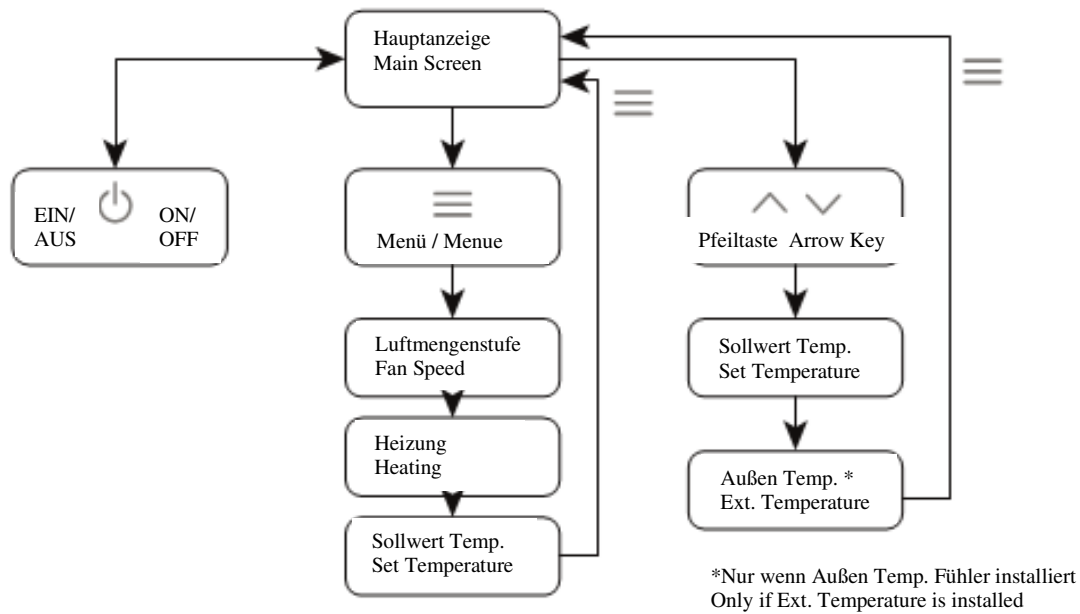
Die smarte Anzeige kennt die bestehenden Grenzen und zeigt nur die veränderbaren Parameter an.

Die Temperatur kann zwischen +10°C und +35°C eingestellt werden. Unter +10°C und über +35°C kann „Nein“=“no“ ausgewählt werden, damit die Heizung ohne Begrenzung ist (Thermostat Modus)

User Menu

The smart display will know what limit exists and will only show the parameters that are modifiable.

The temperature can be set between +10°C and +35°C. Below +10°C and above +35°C, “no” is selectable and the heating will not be limited by temperature. (thermostat mode)



Ventilator Luftmengenstufe

Bei der TOP sind nur 2 Luftmengenstufen wählbar. Die Auswahl kann zwischen 0 (=AUS) und maximaler Luftmenge sein (=2).

Fan Speed

Only 2 fan stages can be selected for the TOP. The choice can be between 0 (=off) and maximum speed (=2).

Luftmengenstufe Fan Speed	Offene Tür Door Open	Geschlossene Tür Closed Door
2-stufig	0-2	0-2

Heizung

Die Funktion der Heizung ist abhängig von dem Luftschleier Modell:

- [A] = only Air, Umluft, ohne Heizung
- [P] = PWW Heizung
- [E] = Elektrische Heizung
- [DX] = Wärmepumpe

Heating

The function of the heating depends on the air curtain model:

- [A] = only Air, without heating
- [P] = water heating
- [E] = electrical heating
- [DX] = heat-pump

Die **Auswahl der Heizstufe von der elektrische Heizung** ist abhängig von den eingestellten Luftmengen Stufe, und dieser folgend. Siehe die folgende Tabelle für Modelle mit elektrischer Zusatzheizung [E].

The **selection of the heating stage of the electrical heating** works by following the fan stages. See table below for models with electrical heating [E].

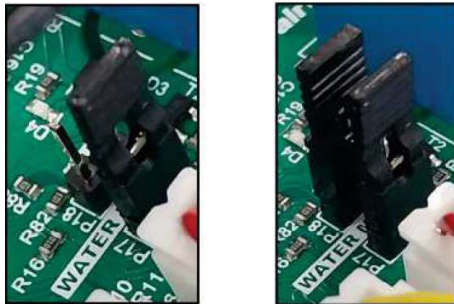
	✪	≡
STANDARD	0	0
	1	0,1,2,3
	2	0,1,2,3
1000-9kW	0	0
	1	0,1,2
	2	0,1,2,3

Der **einstufige PWW-Betriebsmodus** (Ein/AUS) kann bei den Modellen mit einer **wassererwärmter Heizung [P]** für die Zustände Tür (offen / geschlossen) mit einem Jumper auf einem Pinstreifen ausgewählt werden. **Werkseinstellung ist nur Water-Mode-Pins gebrückt (Modus Ein/Aus).**

The **single stage operation mode** (On/Off) can be selected with a Jumper on a Pin Strip for **water heated models [P]** depending on the door state conditions (Open / Close). **Factory default is only Water-Mode-Pins bridged** (mode On/Off).

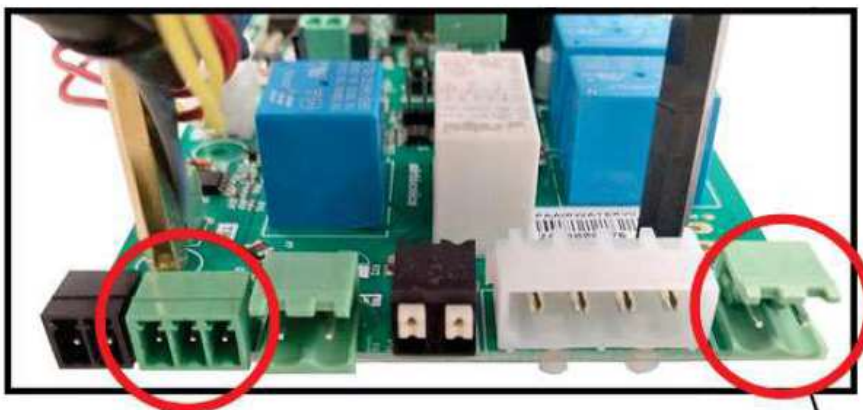
Die Symbole im Display:
 AUS = OFF = 0 Segmente farbig, schwarz
 EIN = ON = 3 Segmente farbig, schwarz

Symbols in the display:
 OFF = 0 segments with full colour
 ON = 3 segments with full colour



Die Luftscheier mit wassererwärmter Heizung [P] sind mit **220-240V Klemmen zum Anschluss eines Magnetventil ausgestattet (Modus Ein/Aus, zum Öffnen oder Schließen des Vorlauf zum Wärmetauscher)**. Dieser Ausgang kann für andere elektrische Komponenten mit geringer Stromaufnahme genutzt werden (4A). Die Umgebungstemperatur muss immer über +4°C liegen. Ansonsten muss die Anlage mit einem Frostschutz geplant werden (Frostschutzwächter).

The air curtains with water heating [P] provide a **220-240V output to connect an solenoid valve (On/Off mode, to open or close the water inlet to the heat exchanger)**. This output can also be used for other low amperage electrical appliances (4A). The ambient temperature must always be higher than +4°C. Otherwise, the equipment must be planned with a antifreezing protection device (antifreeze sensor).



Ventil und Stellantrieb, Proportional Modus
 0-10V, GND, 24Vdc
 Valve and Actuator, Proportional Mode,
 0-10V, GND, 24Vdc

Magnetventil, Modus Ein/Aus, 220-240V
 Solenoid Valve, Mode On/off, 220-240V

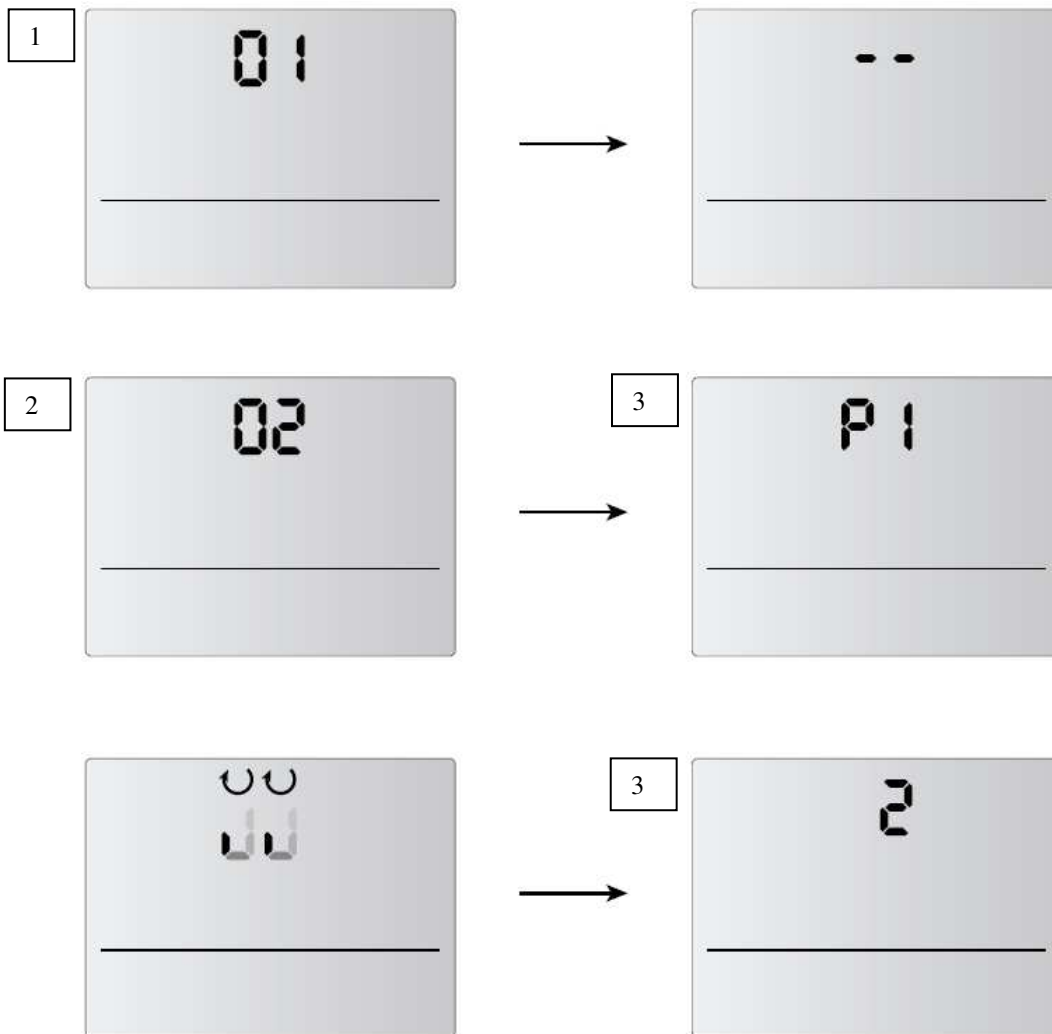
11. Regelung und Gerät Startphase Control and Device Initialization

Startphase

Nach dem einschalten der Spannungsversorgung zeigt das Display die Sequenz für die Regler Version (1), die Subversion (2) und das laufende Programm (3) für diese Ausstattung und zuletzt die Anzahl der angebotenen Einheiten an.

Initialization

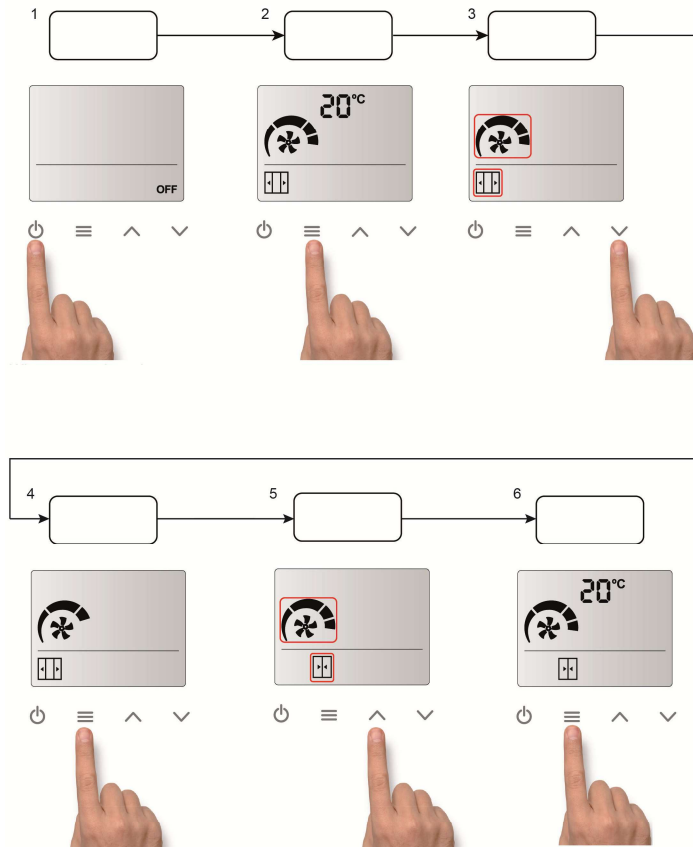
When the power supply is switched-on, the display will show the sequence with controller version (1), subversion (2) and the selected program (3) at which of the equipment is working and at least the number of units connected (4).



Beispiel: Programm 1, 2 Luftschleier

In example: Programm 1. 2 air curtains

12. Luftmenge Auswählen – Gerät Umluft [A] Fan Stage Selection – Device only Air [A]



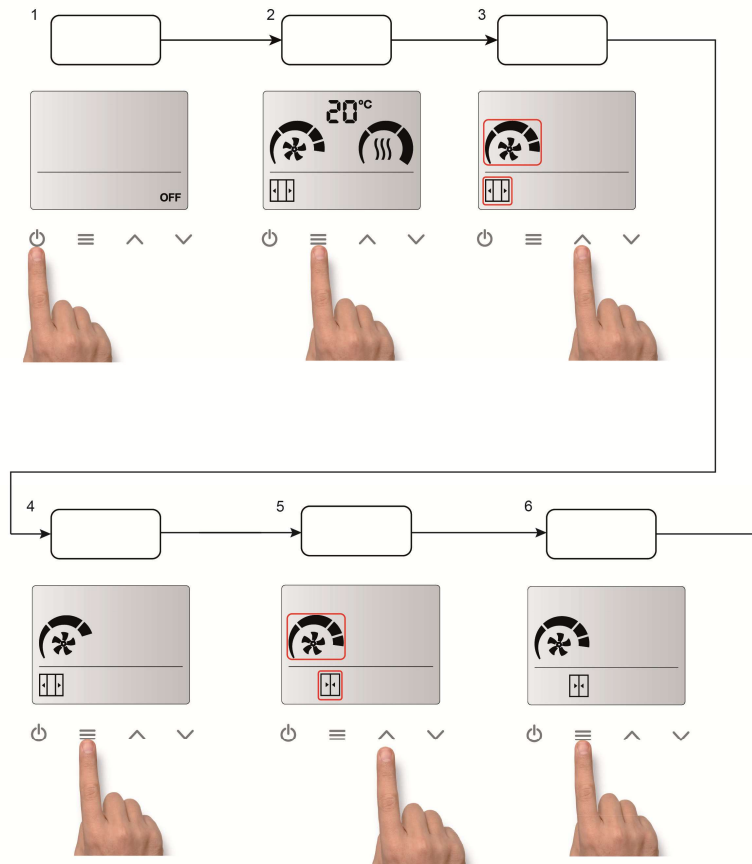
(5) (*) Das Icon für geschlossene Tür erscheint nicht, wenn der Tür Kontakt nicht erkannt wird. Das bedeutet, dass ein Türkontakt an „DIN4“ einen Tür offen und einen Tür geschlossen Zyklus ausführen muss.

(5) (*) If the door contact is not detected, the door open and door closed icons will not appear. Only one speed and one heating will be available. For the door icons to appear, a door contact must be connected to the 'DIN4' input and a door opening and closing cycle must be performed.

- (1) Einschalten des Luftschleiergeräts oder nach Spannung einschalten, und Rückkehr in den Betriebsmodus (Parameter Memory = ON)
- (2) Betätigen der MENÜ-Taste
- (3) Den Wert „Luftmenge bei offener Tür“ verändern, während die Symbole blinken
- (4) Bestätigen der Auswahl „Luftmenge bei offener Tür“
- (5) Den Wert „Luftmenge bei geschlossener Tür“ verändern, während die Symbole blinken
- (6) Bestätigen der Auswahl „Luftmenge bei geschlossener Tür“, Rückkehr in die Hauptanzeige / Startanzeige

Switch-On the air curtain or restore mains power supply with returning in operation mode (parameter memory = ON)
To press the MENU button
To change the value “fan stage at open door” while the symbols are blinking
To Confirm the setting “fan stage at open door”
To change the value “fan stage at closed door” while the symbols are blinking
To Confirm the setting “fan stage at closed door”, return to main display / start display

13. Luftmenge auswählen, Heizstufe [E], [P] Fan Stage selection, Heating Stage [E], [P]



(5) (*) Das Icon für geschlossene Tür erscheint nicht, wenn der Tür Kontakt nicht erkannt wird. Das bedeutet, dass ein Türkontakt an „DIN4“ einen Tür offen und einen Tür geschlossen Zyklus ausführen muss.

(5) (*) If the door contact is not detected, the door open and door closed icons will not appear. Only one speed and one heating will be available. For the door icons to appear, a door contact must be connected to the 'DIN4' input and a door opening and closing cycle must be performed.

- (1) Einschalten des Luftschleiergeräts oder nach Spannung einschalten, und Rückkehr in den Betriebsmodus (Parameter Memory = ON)
- (2) Betätigen der MENÜ-Taste
- (3) Den Wert „Luftmenge bei offener Tür“ verändern, während die Symbole blinken
- (4) Bestätigen der Auswahl „Luftmenge bei offener Tür“
- (5) Den Wert „Luftmenge bei geschlossener Tür“ verändern, während die Symbole blinken
- (6) Bestätigen der Auswahl „Luftmenge bei geschlossener Tür“

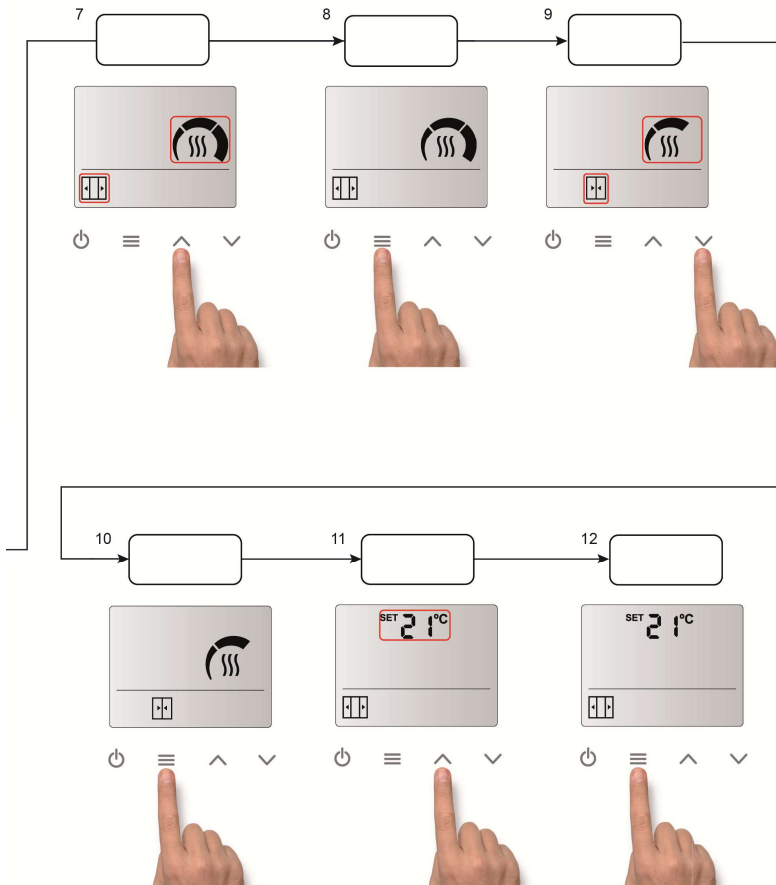
Switch-On the air curtain or restore mains power supply with returning in operation mode (parameter memory = ON)
To press the MENU button
To change the value “fan stage at open door” while the symbols are blinking
To Confirm the setting “fan stage at open door”
To change the value “fan stage at closed door” while the symbols are blinking
To Confirm the setting “fan stage at closed door”

- + Luftmengenstufen sind die ersten Einstellungen in dieser Reihenfolge bei Luftschleibern mit Heizung.

The Fan Speed is the first in the sequence of the settings for air curtains with heating.

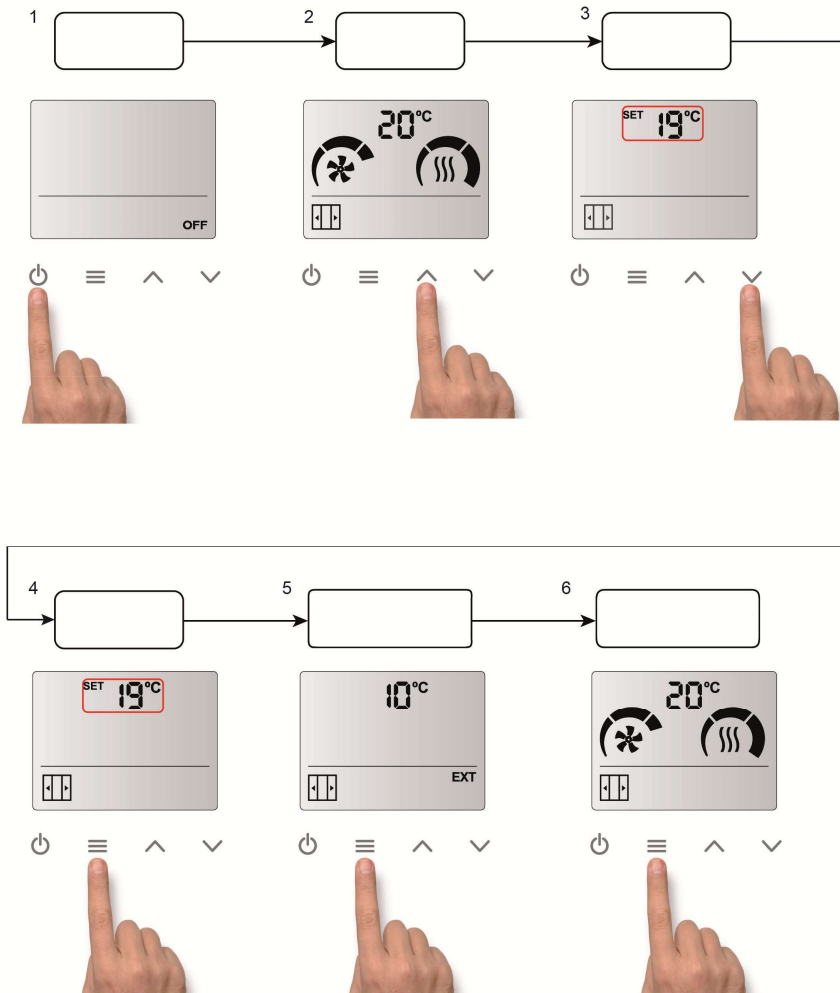
Der gezeigte Ablauf ist der gleiche für Luftschleier mit elektrischer Heizung [E], wassererwärmter Heizung [P] und in Kombination mit Wärmepumpen [DX].

The shown sequence is the same for air curtains electrical heated [E], water heated [P] or combined with heat pump units [DX].



- | | |
|--|---|
| <ul style="list-style-type: none"> (7) Den Wert „Heizungsstufe bei offener Tür“ verändern, während die Symbole blinken (8) Bestätigen der Auswahl „Heizungsstufe bei offener Tür“ (9) Den Wert „Heizungsstufe bei geschlossener Tür“ verändern, während die Symbole blinken (10) Bestätigen der Auswahl „Heizungsstufe bei geschlossener Tür“ (11) Den Wert „Temperatursollwert“ verändern, während die Symbole blinken (12) Bestätigen der Auswahl, Rückkehr in die Hauptanzeige / Startanzeige | <ul style="list-style-type: none"> To change the value “heating stage at open door” while the symbols are blinking To Confirm the setting “heating stage at open door” To change the value “heating stage at closed door” while the symbols are blinking To Confirm the setting “heating stage at closed door” To change the value “temperature setpoint” while the symbols are blinking To Confirm the setting, return to main display / start display |
|--|---|

14. Schnellzugriff Temperatur Sollwert Fast Access Temperature Setpoint



- (1) Einschalten des Luftschleiergeräts oder nach Spannung einschalten, und Rückkehr in den Betriebsmodus (Parameter Memory = ON)
- (2) Betätigen der Pfeiltaste
- (3) Den Wert „Temperatursollwert“ verändern, während die Symbole blinken
- (4) Bestätigen der Auswahl „Temperatursollwert“
- (5) Anzeige des aktuellen Außentemperaturwertes
- (6) Rückkehr in die Hauptanzeige / Startanzeige

- Switch-On the air curtain or restore mains power supply with returning in operation mode (parameter memory = ON)
- To press the Arrow button
- To change the value “temperature setpoint” while the symbols are blinking
- To Confirm the setting “temperature setpoint”
- Showing the actual external temperature value
- Return to main display / start display

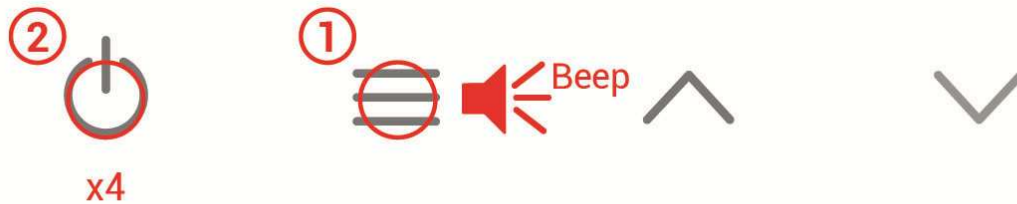
15. Bedienung Sperre Lock Control

Die Bedienung an der Regelung kann gesperrt werden, und dabei bleibt der Luftschleier in Betrieb.

The control can be locked, but the air curtain will still operate normally.

Diese Tastenkombination ist für eine Tastensperre an der Regelung zu drücken: Die MENÜ-Taste (Symbol 3 Linien) halten bis ein Hinweisston zu hören ist, und dann die EIN/AUSTaste (Symbol I und Kreislinie) viermal drücken.

To lock the control device, press the following key combination: Press the MENU button until the beep sounds and press the power button 4 times.



Danach ist ein hoher Hinweisston zu hören.

After, a higher-pitched beeping sound is to hear.

Es kann keine Aktion während Bedienung Sperre ausgeführt werden.

Any action can be carried out with locked control.

Wenn zum Beispiel die MENÜ-Taste gedrückt wird, ist ein tiefer Hinweisston zu hören, der anzeigt, dass die Regelung und Bedienung gesperrt ist. Ergänzend erscheint das blinkende Alarm-Symbol im Display.

For example, when pressing the MENU button, a lower-pitched beep is to hear, indicating that the equipment is locked.

The blinking alarm symbol appears on the display.



Zum Entsperren der Bedienung ist die gleiche Prozedur anzuwenden, wie zum Sperren.

To unlock the control, repeat the same operation as for locking.

Danach ist ein hoher Hinweisston zu hören, der anzeigt, dass die Regelung wieder entsperrt ist.

Then a higher-pitched beeping sound is to hear, indicating that the unit is unlocked.

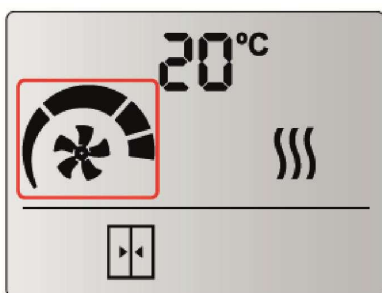
16. Auto Cooling Auto Cooling

Nur bei Modellen mit elektrischer Heizung.

Only models with electric heating.

Wenn der Luftschleier für mehr als 10 Sekunden mit Heizung in Betrieb war, und dann ausgeschaltet wird, bleiben die Ventilatoren bis zu 90 Sekunden aktiv, abhängig von der Laufzeit der Heizung. Das Symbol für Ventilatorstufe blinkt während dem Nachlauf periodisch.

If the air curtain has been running with the heating on for more than 10 seconds at a time, and it's switch off, the ventilation continues to be activated for up to 90 seconds depending on the working time. The fan and speed stages icons flash intermittently.



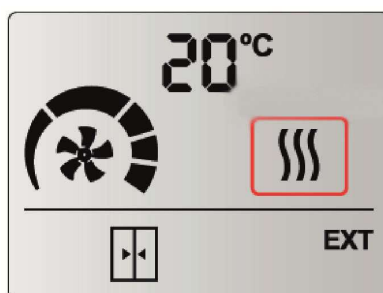
17. Extern Ein/Ausschalten / Kontrolle und Boost Modus Extern On/Off-Command / Control and Boost Mode

Das Display zeigt die externe Steuerung an, und dass das Gerät beeinflusst ist.

The display indicates an external control and whether it affects the unit.



1



2

- (1) Extern Gerät AUS mit dem digitalen Eingang (kein Alarm)
- (2) Extern Heizung AUS mit dem digitalen Eingang (ausschalten, kein Alarm), das Symbol blinkt

- (1) Extern device OFF by digital input (no alarm)
- (2) Extern heating OFF (switch-off, no alarm) das symbol is flashing

Die folgenden Anzeigen sind möglich:
EXT OFF: Extern Gerät AUS
(Symbol Heizen) + OFF: Extern Heizung AUS
FAN EXT: im Programm P2 ist es möglich die Luftmenge zu wählen, wenn der Eingang geschlossen ist

The following Messages are possible:
EXT OFF: Extern device OFF
(Symbol Heat) + OFF: Extern heating OFF
FAN EXT: In the program P2, it is possible to select a fan speed when the entrance is

Defrost: Minimale Luftmengenstufe
während dem Abtauen

closed
Defrost: minimal fan stage during defrost cycle

Die Boost Modus Funktion erhöht automatisch die Sollwert Temperatur (SET), sobald sich die Tür öffnet. Der Türkontakt muss angeschlossen sein damit die Boost Mode Funktion aktiv wird, und die der Boost Modus variiert entsprechend dem installierten Zubehör.

The Boost Mode function increases automatically the setpoint temperature (SET) when the door is open. For the function to be active, the door contact must be installed and, in addition, the Boost Mode function varies according to the accessories installed:

Türkontakt Door Contact	Außentemp. Sensor Ext. Temp. Sensor	Boost Modus Boost Mode
Nein / No	Nein / No	Nicht verfügbar Not available
Ja / Yes	Nein / No	Tür AUF, immer Boost* Open Door, Always Boost*
Nein / No	Ja / Yes	Außentemp = < SET Sollwert -7K Ext. Temp = < SET Setpoint -7K
Ja / Yes	Ja / Yes	Tür AUF + Außentemp = < SET Sollwert -7K Open Door + Ext. Temp = < SET Setpoint -7K

Deaktivieren von dieser Funktion, wenn function 10 im Menü Konfiguration auf den Wert 0°C eingestellt wird.

*For deactivation of this function, set function 10 in the configuration menu to 0°.

18. Alarmer und Fehlermeldungen Alarms and Errors



Zum Anzeigen von einem Alarm (A = Alarm) oder einem Fehler (E = Error) wird ein Buchstabe und eine Ziffer an der Position vom Temperaturwert im Display angezeigt.

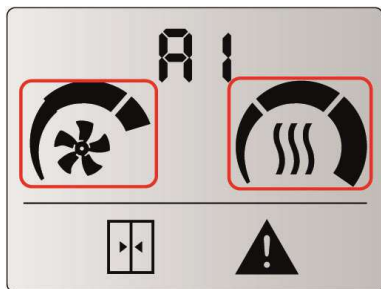
To indicate an alarm (A) or an error (E), a letter is displayed and a number in the same place as the temperature value before.

Die rot eingerahmten Symbole blinken:

The red framed symbols are flashing:

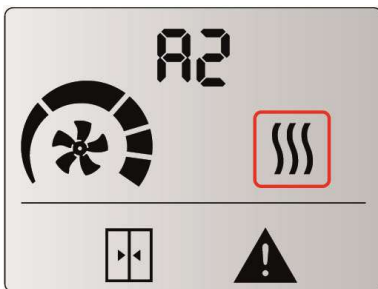
A1 und A2 Überhitzung

A1 and A2 Over-Heating



A1 Überhizung bei Modellen mit einer elektrischen Heizung.

Wenn das Luftschleiergerät in Überhizung betrieben ist, startet ein Prozess zum Abkühlen. Die Luftmengenstufe erhöht sich alle 2 Minuten bis zum Maximum. Wenn die Überhizung weiter ansteht, wird die Heizungsstufe alle 2 Minuten verringert bis zum Ausschalten. Wenn dieser Überhizungszustand noch nach 5 Minuten ansteht, wird die Heizung blockiert und der Alarm A2 ist aktiv (A2 nur bei Modellen mit elektrischer Heizung).



A2 Überhizung bei Modellen mit einer elektrischen Heizung.

Wenn die Heizung blockiert ist und ausgeschaltet ist. Dies ist das Sicherheitsprogramm gegen Überhizung. Ein Techniker soll in diesem Fall das Gerät untersuchen und das Problem beheben, damit interne Beschädigungen ausgeschlossen oder vermieden werden können. Luftschleier mit Ausschalten der Spannung rücksetzen, wenn das Problem behoben ist.

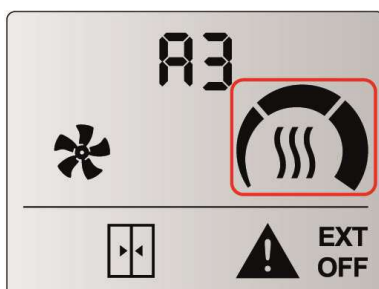
A1 Over Heating at models with electrical heating.

When the unit is driven into overheating, it starts a process to cool down. The ventilation starts to rise up each 2 minutes to the maximum. If overheating persists, the heating is turned down each 2 minutes until it is switched-off. If the situation is still not solved, after 5 minutes heating is blocked and alarm A2 is activated (A2 only models with electrical heating)

A2 Over Heating at models with electrical heating.

The heating is blocked and switched off. It is the overheating safety program. Service must check the unit and fix the problem to avoid internal damages. Once solved, reset the unit.

A3 Frostschutz



A3 Anti-Freezing

Sobald die Umgebungstemperatur unter den Frostschutz Sollwert (+5°C) sinkt, öffnet sich das angeschlossene Ventil, um das Wasser Wärmetauscher Register zu schützen und die Ventilatoren werden gestoppt. Der Alarm kann auch mit einem externen Sensor aktiviert werden, der an die Platine angeschlossen wird.

When the ambient temperature is below anti-freezing temperature setpoint (+5°C), the connected valve opens to protect the water heat exchanger coil and the fans are stopped. It can also be activated by external antifreezing sensor connected to the printed circuit board (PCB).

A4 Fehler Kommunikation

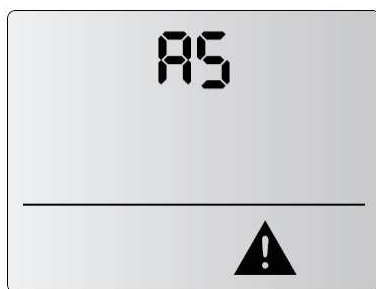


Das Luftschleiergerät wird nicht gefunden

A4 Communication Error

The unit is not found.

A5 Ungeeignete Kombination



A5 zeigt eine ungeeignete Kombination an, wenn 2 Modelle mit unterschiedlichen Heizungen kombiniert werden (elektrische Heizung [E] mit PWW waassererwärmter Heizung [P] oder mit Wärmepumpen-Heizung [DX]). Erlaubt ist, unbeheizte Modelle mit Umluft [A] und Modelle mit Heizung zu kombinieren.

A5 Inappropriate Device

A5 shows wrong combination of 2 different heating models (electric heating [E] with water-heating [P] or with heat-pump [DX]) It is only possible to mix unheated units [A] with one type of heating units.

A6 Feuealarm



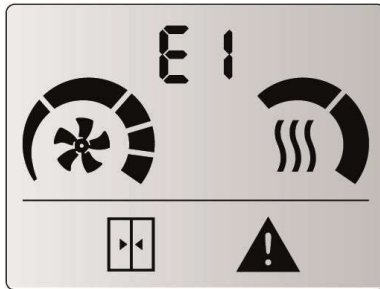
A6 Fire Alarm

Ein A6 Feueralarm stoppt und sperrt das Luftschleiergerät. Zum Rücksetzen der Blockade muss die Spannungsversorgung ausgeschaltet werden. Die Aktivierung ist mit dem digitalen Eingang „DIN 3“

An A6 Fire Alarm stops and locks the unit out. To unlock it, the power supply must be Switched-OFF. It is activated with digital input “DIN3”

E1 Filter und Wartung

E1 Filter and Maintenance



E1 zeigt Filterwechsel oder Filterreinigung oder eine ansehende Wartung an. Die Fehlermeldung wird mit einem Zeitzähler aktiviert und beeinflusst nicht den Betrieb des Luftschleiers. Der Zeitzähler kann mit einer Tastenkombination zurück gesetzt werden. Pfeiltaste DOWN gedrückt halten bis Ton zu hören ist, dann 4x Pfeiltaste UP drücken.

E1 indicates filter change or filter cleaning or pending maintenance. This error is activated by time counter and does not affect the operation of the air curtain. The counter is to be reset by a key button combination. Hold button DOWN until beep sounds, following 4x pressing UP.

E2 Fehlendes Gerät

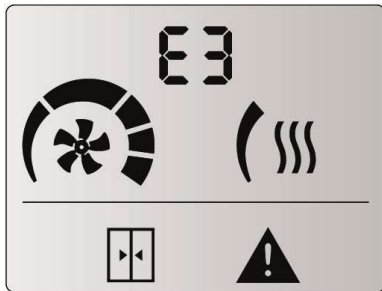
E2 Missing Device



Nur mit dem Clever PRO CONTROL, Der Betrieb von den anderen Einheiten bleibt normal. Ein Luftschleier aus der Gruppe kann nicht gefunden werden. Kontaktieren Sie den Service. Reset erfolgt über Spannung AUS-Schalten.

Only with Clever PRO CONTROL. The operation of the other units remains normal.. One of the working units is not found. Please consult service to check the unit. To reset, turn OFF power.

E3 Temperaturfühler Nicht Gefunden

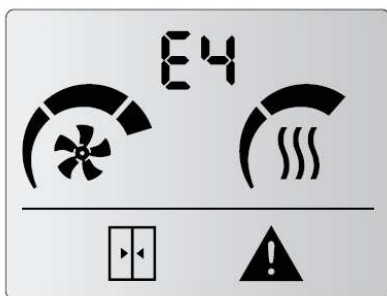


E3 zeigt fehlender Temperaturfühler oder Temperatur außerhalb dem Bereich an. Der Betrieb vom Luftschleier wird mit dem Temperaturfühler im Bedienteil aufrechterhalten.

E3 Missing Temperature Sensor

E3 indicates missing temperature sensor or temperature out of range. Unit operation adapts and remains working according to inbuilt room temperature sensor.

E4 Fehler Ventilator

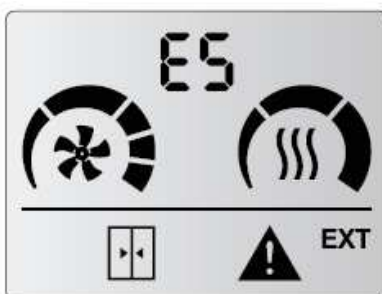


Einige Ventilatoren stehen still. Das Luftschleiergerät ist zu prüfen. Der Luftschleier bleibt in normalem Betrieb. Nicht verfügbar für die Luftschleier mit 2 Luftmengenstufen.

E4 Fan Error

Some of the fans has stopped. Check the unit. The unit operation remains normal. Not available for air curtains with 2 fan stages.

E5 Externer Fehler oder Alarm

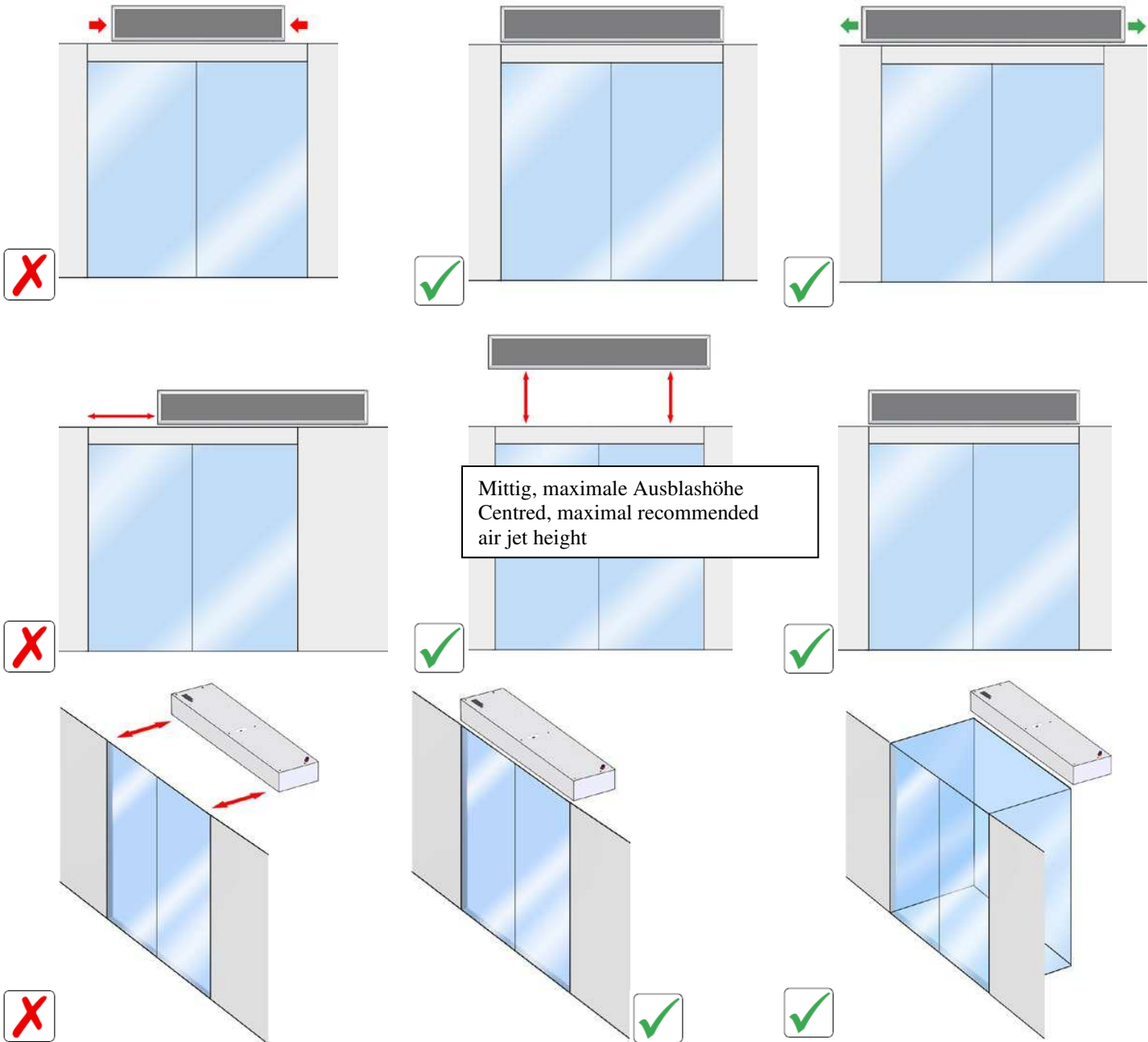


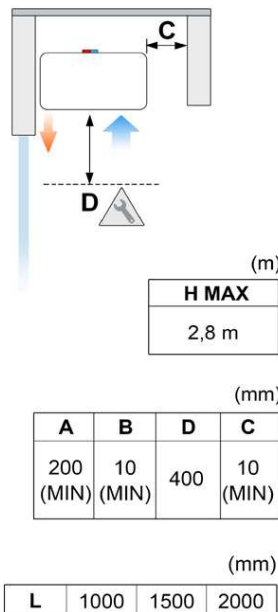
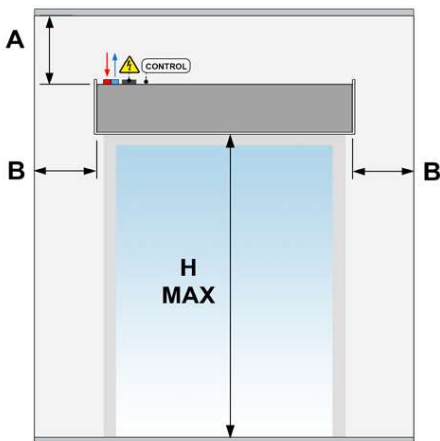
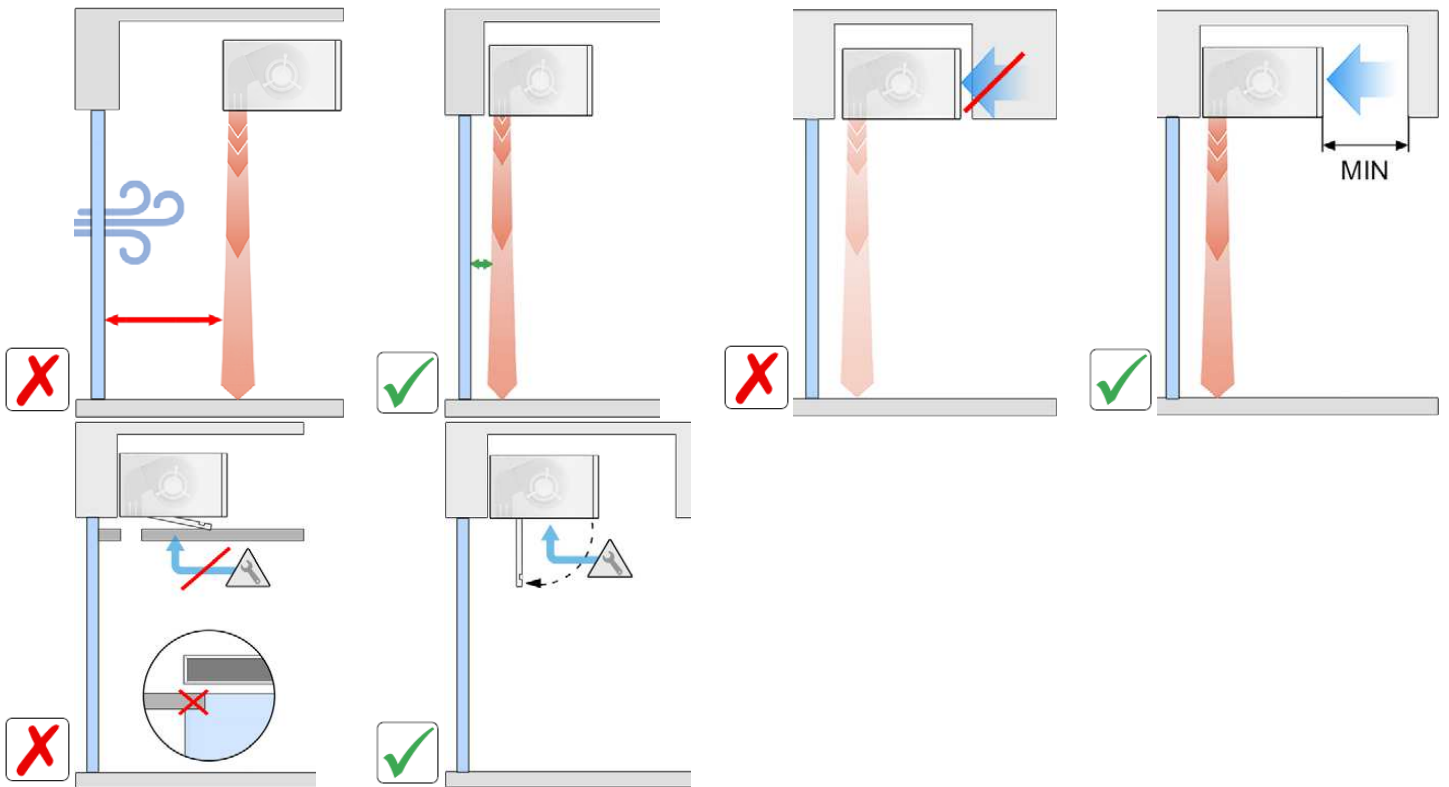
E5 zeigt einen externen Fehler oder Alarm an.

E5 External Error or Alarm

E5 shows external error or alarm

19. Regeln für die Installation Rules for Installation





H MAX. Maximal empfohlene Ausblashöhe, MIN. Minimal empfohlener Abstand.

H MAX. Maximum recommended range, MIN. Recommended minimum distance.

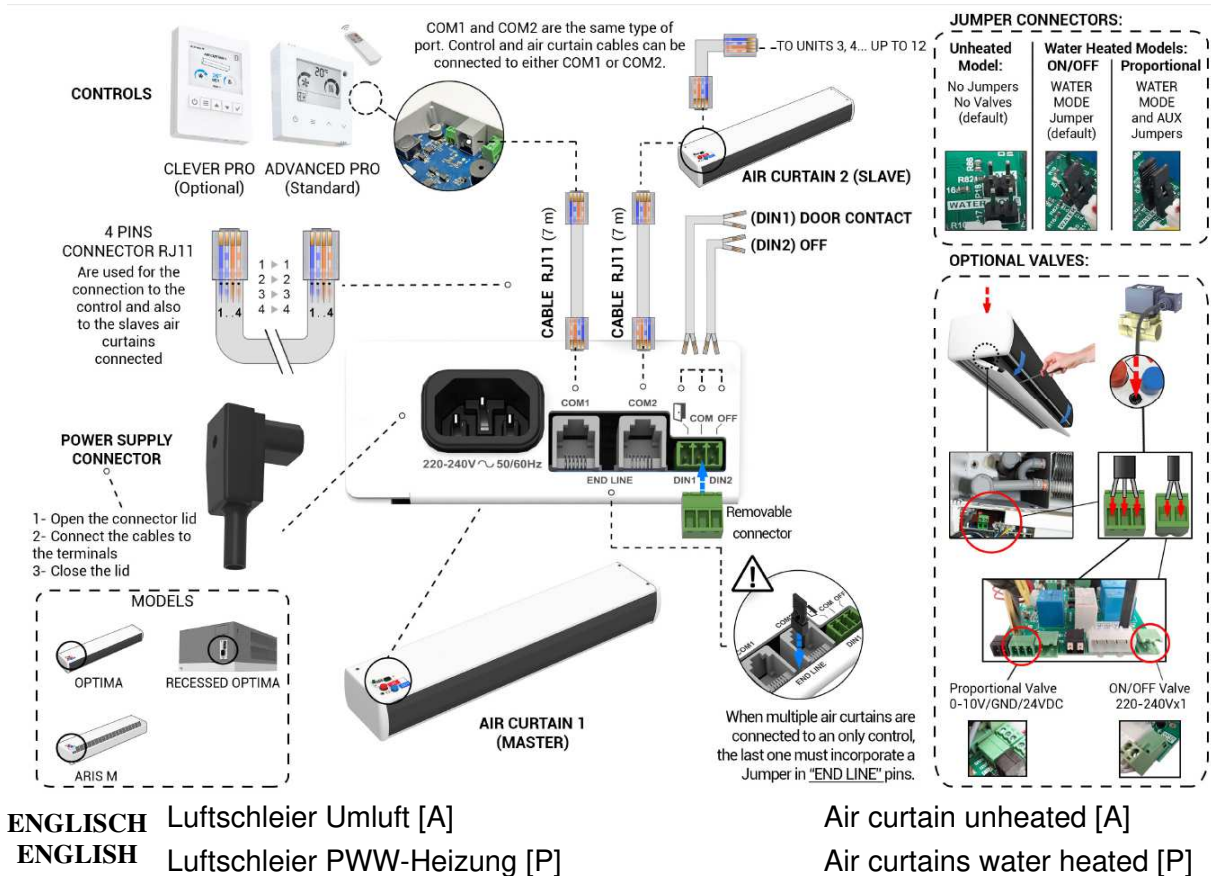
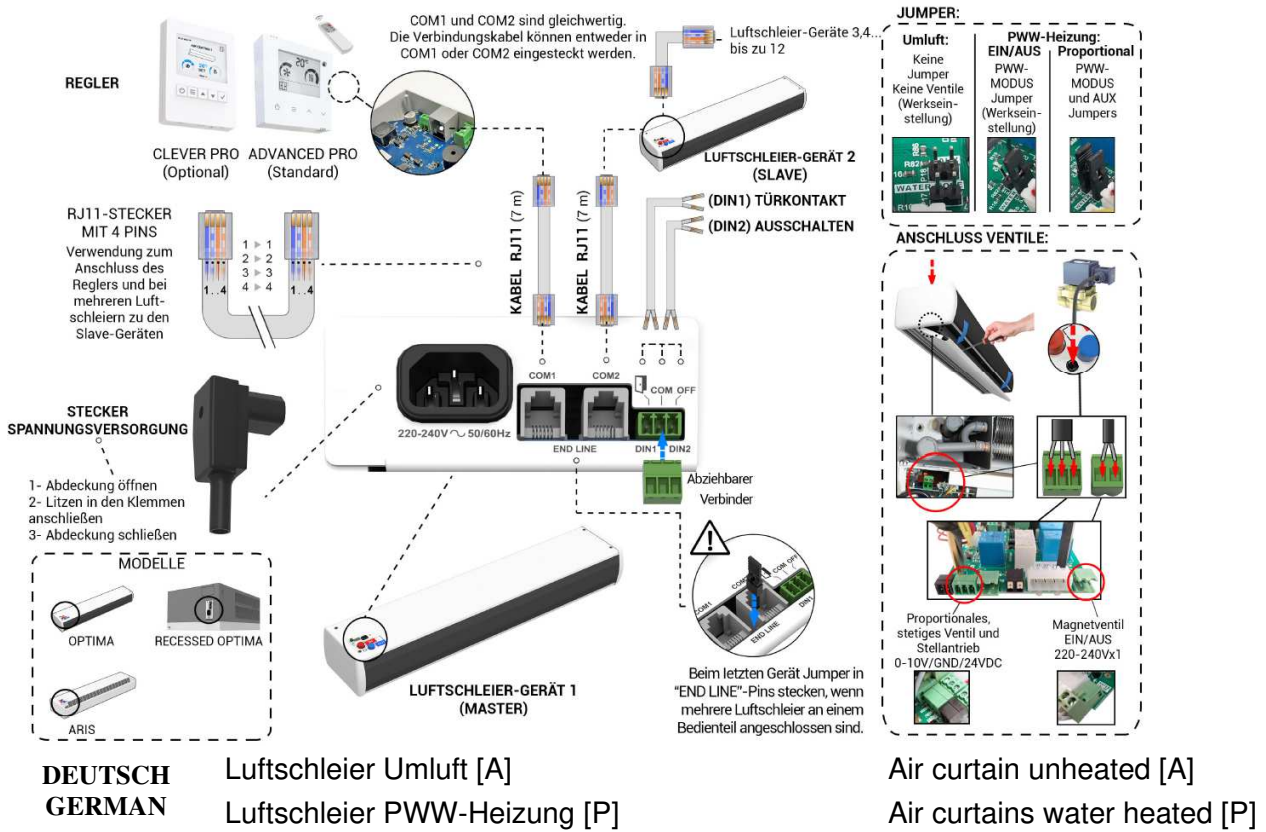
Der minimal empfohlene Abstand zwischen Ansauggitter und einem Hindernis ist 10mm (Abmessung C).

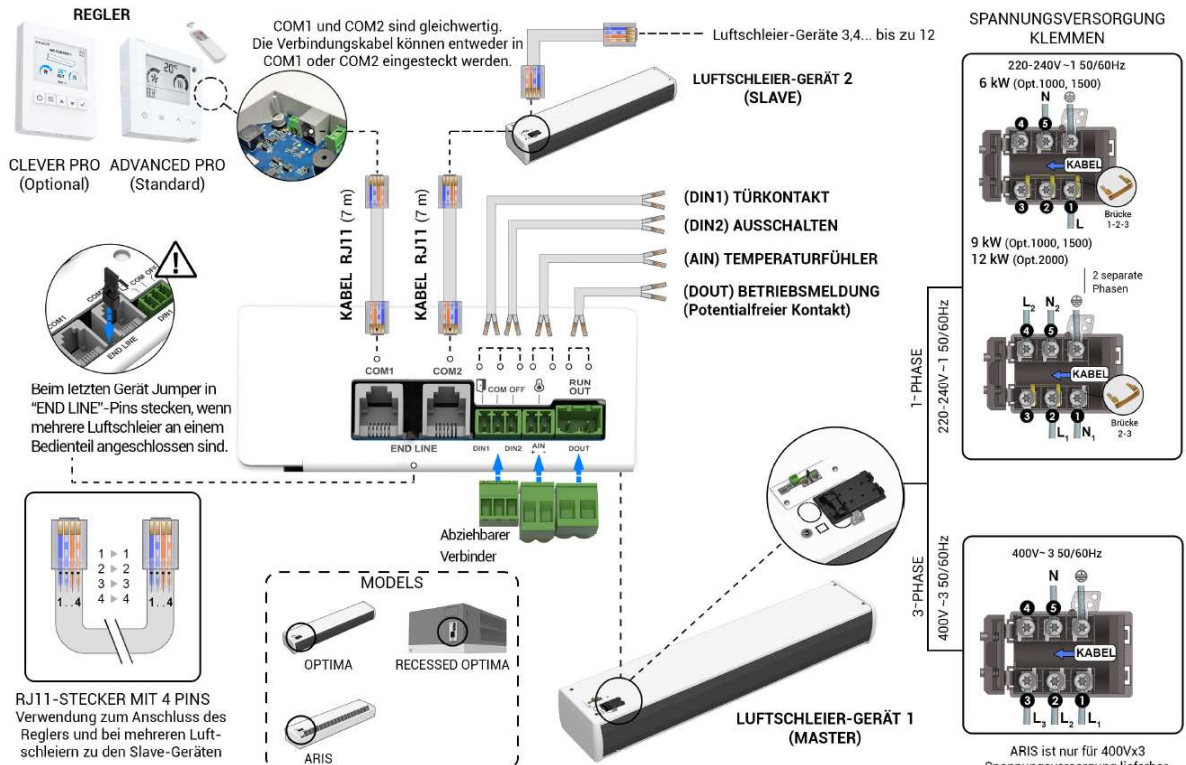
The minimum recommended distance between the suction grille and any obstacle is 10 mm (Dimension C)

Abmessung D: Abstand zum Öffnen der Servicetüre

Dimension D: service opening distance.

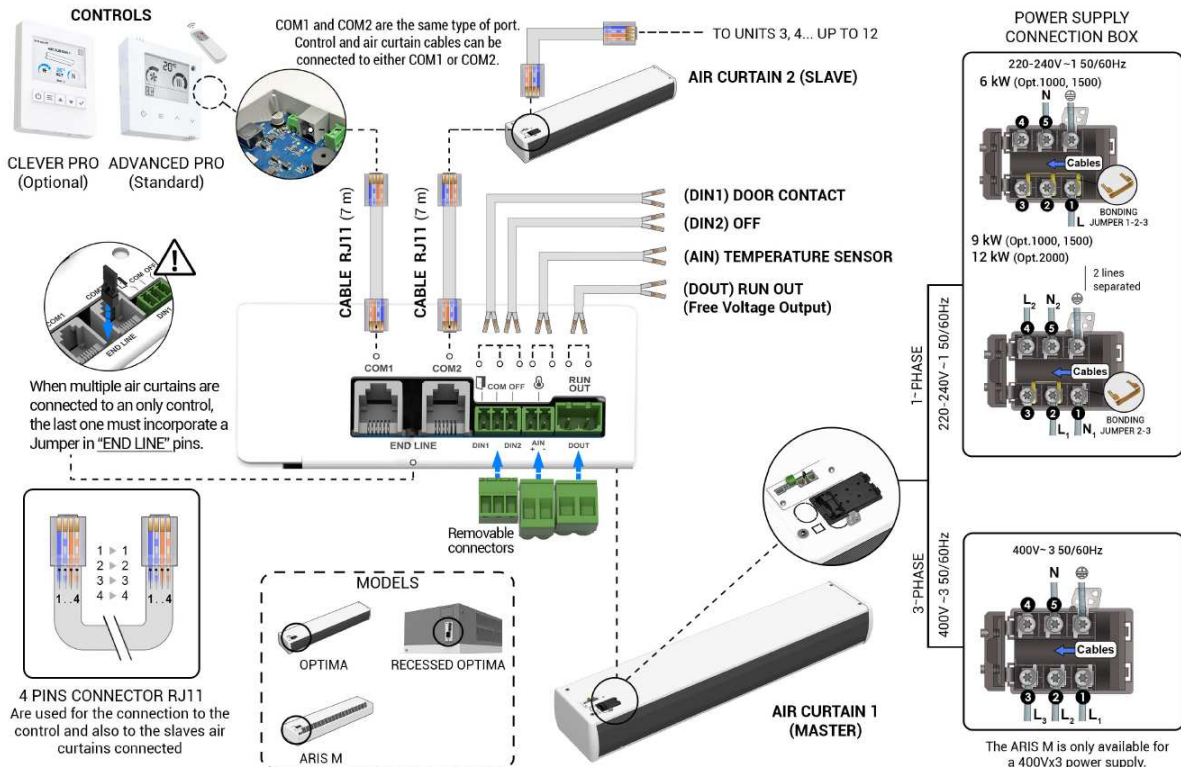
20. Anschlussschema Connection Scheme





DEUTSCH GERMAN Luftschleier mit elektrischer Heizung [E]

Air Curtain Electrical Heating [E]



ENGLISCH ENGLISH

Luftschleier mit elektrischer Heizung [E]

Air Curtain Electrical Heating [E]

21. Spannungsversorgung, Netzanschluss Power Supply, Mains Connection



Anschluss

bei unbeheizten Luftschleiern (Umluft)
oder PWW-Heizung

Connection

unheated air curtains (only air) or water
heated.

Unbeheizte Luftschleier (Umluft) oder mit PWW-Heizung:

Der Luftschleier muss, mit dem
beiliegenden IEC-Stecker für die Platine,
an eine einphasige Spannung von 220-
240V (L1, N, PE), angeschlossen werden
(Versorgung für die Ventilatoren).

Luftschleier mit elektrischer Heizung:

Es ist nur ein dreiphasiges Kabel 400Vx3
(L1, L2, L3, N, PE) oder ein einphasiges
Kabel 230Vx1 notwendig (siehe
Anschlusschema).

Die maximal empfehlende Anzahl
Luftschleier, die mit einem Fehlerstrom-
schutzschalter 30mA oder 300mA
überwacht werden, ist 20 Stück.

Jede Installation ist von einem
authorisierten Fachmann zu überprüfen,
um Fehler bei der Auswahl der
Schutzeinrichtungen für die Luftschleier
auszuschliessen.



Anschluss

Luftschleier mit **elektrischer Heizung**

Connection air curtains with **electrical
heating.**

Water coil and non-heated models:

The air curtain only must be connected to
single-phase current at 220-240V (L1, N,
PE) for the operation of the fans, directly
to the printed circuit board PCB using the
supplied IEC connector (see Connection
Scheme).

Electrical heated models:

Only connect a 400Vx3 three-phase (L1,
L2, L3, N, PE) or a 230Vx1 single-phase
power supply (see Connection Scheme).

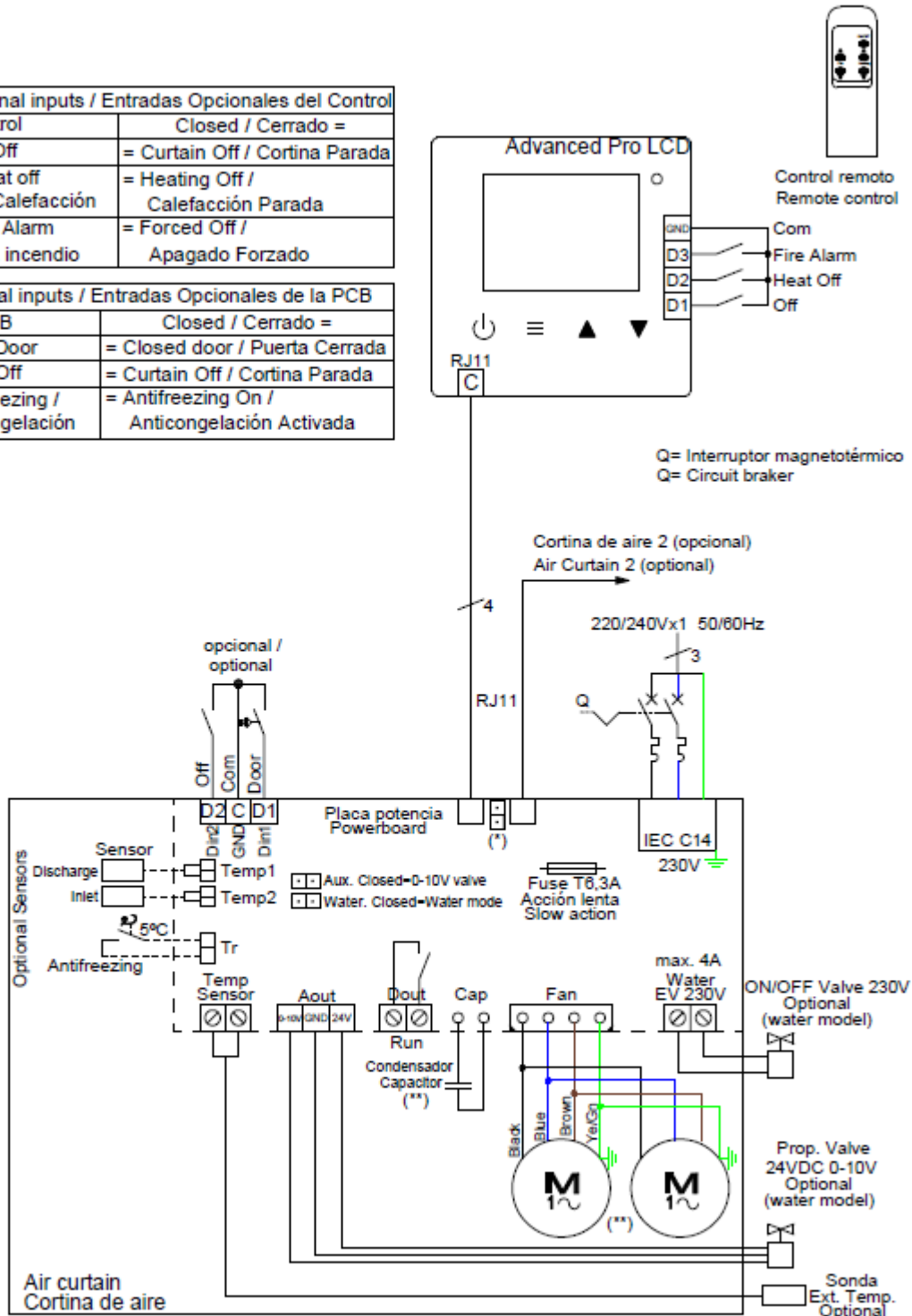
Recommended maximum number of 20
air curtains connected to the same 30mA
or 300mA differential.

Each installation must be checked by a
specialist to verify that there is no incom-
patibility between the selected electrical
protections and the connected air cur-
tains.

22. Spannungsversorgung, Netzanschluss Power Supply, Mains Connection

Control Optional inputs / Entradas Opcionales del Control	
Control	Closed / Cerrado =
D1 Off	= Curtain Off / Cortina Parada
D2 Heat off D2 Apagar Calefacción	= Heating Off / Calefacción Parada
D3 Fire Alarm D3 Alarma incendio	= Forced Off / Apagado Forzado

PCB Optional inputs / Entradas Opcionales de la PCB	
PCB	Closed / Cerrado =
Din1 Door	= Closed door / Puerta Cerrada
Din2 Off	= Curtain Off / Cortina Parada
TR Antifreezing / TR Anticongelación	= Antifreezing On / Anticongelación Activada



* When multiple air curtains are connected to an only control, the last one must incorporate a Jumper in "END LINE" pins.
* Cuando varias cortinas de aire estén conectadas a un sólo control, la última incorporará un puente en los bornes "END LINE".

**OPT1000-1Fan; 2,5 µF
**OPT1500-1Fan; 3 µF
**OPT2000-2Fan; 5 µF



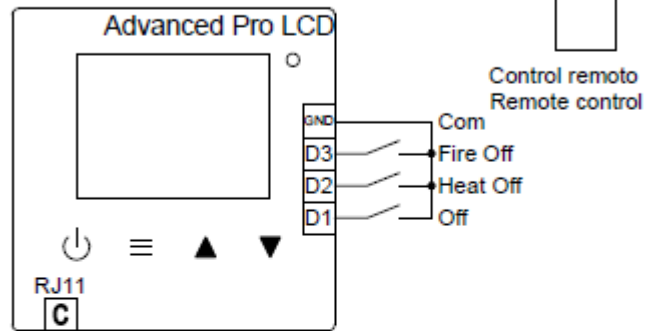
TOP 1000, 1500, 2000 Umluft oder PWW-
Heizung

TOP 1000, 1500, 2000 only air or water-
heated

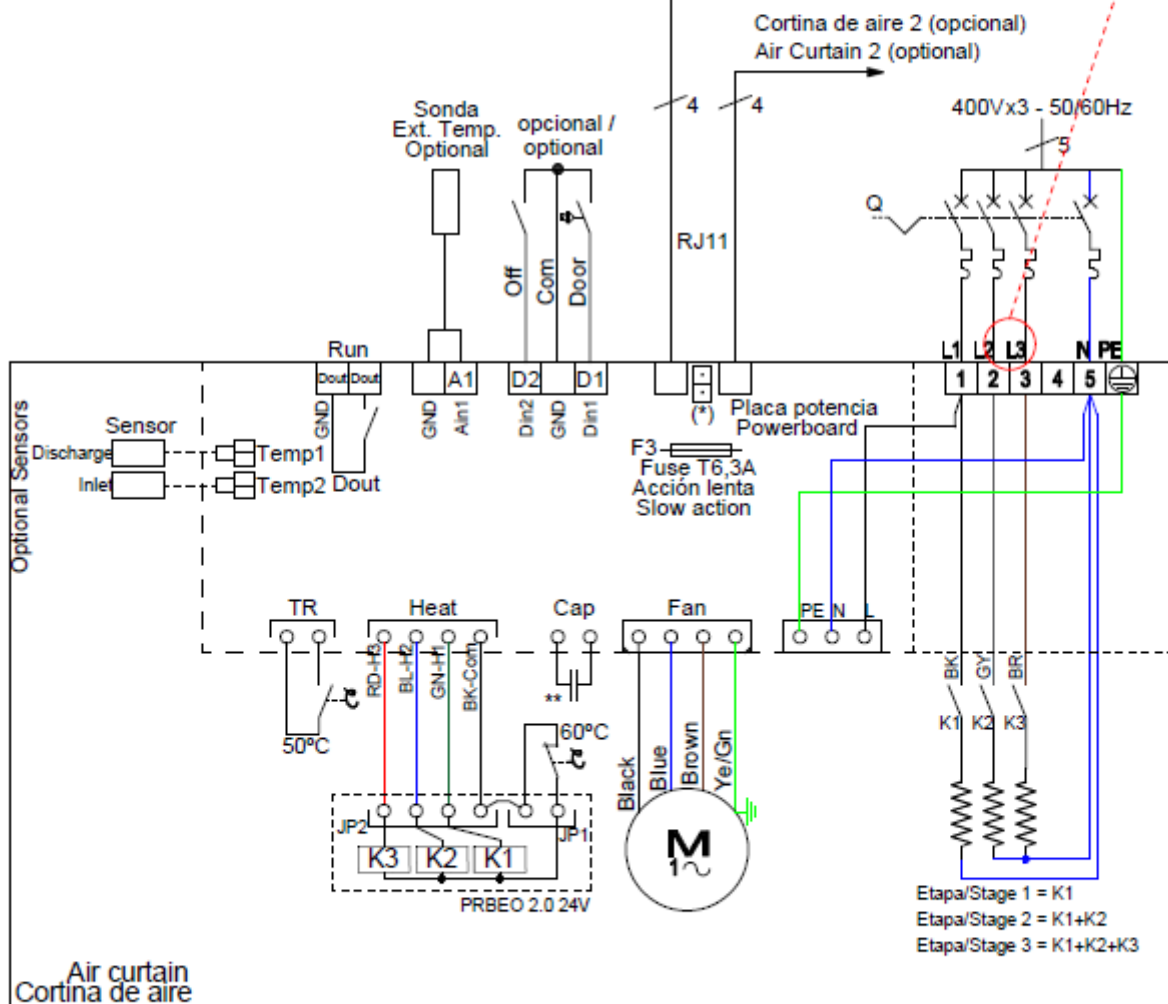


Control Optional inputs / Entradas Opcionales del Control	
Control	Closed / Cerrado =
D1 Off	= Curtain Off / Cortina Parada
D2 Heat off D2 Apagar Calefacción	= Heating Off / Calefacción Parada
D3 Fire Alarm D3 Alarma incendio	= Forced Off / Apagado Forzado

PCB Optional inputs / Entradas Opcionales de la PCB	
PCB	Closed / Cerrado =
Din1 Door	= Closed door / Puerta Cerrada
Din2 Off	= Curtain Off / Cortina Parada
TR Overheating TR Sobrecalentamiento	= Overheating On / Sobrecalentamiento Activado



Cortina de aire de 6kW; para 4kW no conectar L3; para 2kW no conectar L3 ni L2. Se puede limitar en el control.
6kW Air Curtain; for 4kW don't connect L3; for 2kW don't connect L2 and L3. It can be limited from the control



* When multiple air curtains are connected to an only control, the last one must incorporate a Jumper in "END LINE" pins.
* Cuando varias cortinas de aire estén conectadas a un sólo control, la última incorporará un puente en los bornes "END LINE".

**OPT1000 50/60Hz=1Fan; 2,5 µF
**OPT1500 50Hz=1Fan; 3 µF
**OPT1500 60Hz=1Fan; 2,5 µF

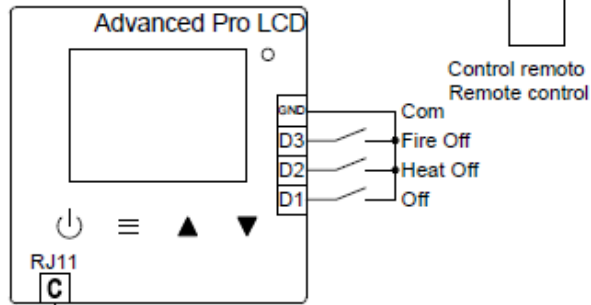


TOP 1000 6kW / 1500 6kW / 1500 9kW
elektrische Heizung

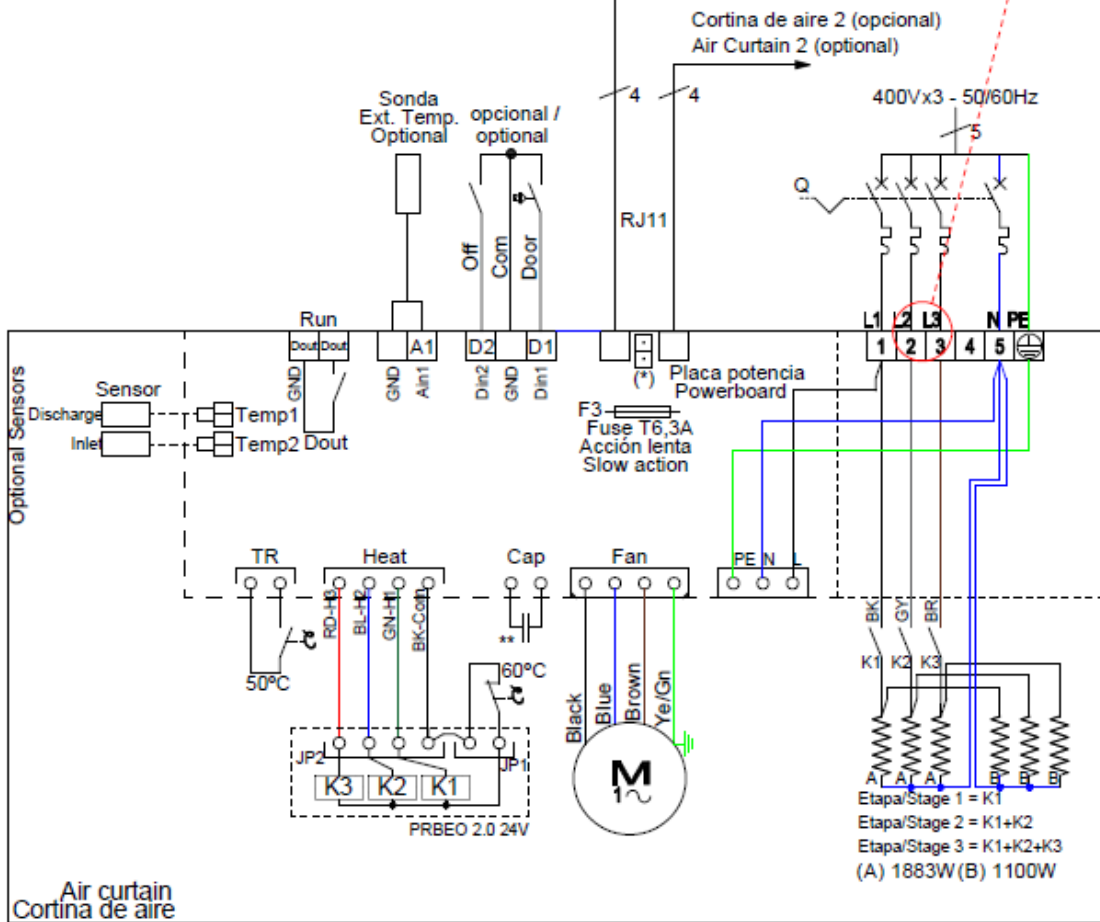
TOP 1000 6kW / 1500 6kW / 1500 9kW
electrical heating

Control Optional inputs / Entradas Opcionales del Control	
Control	Closed / Cerrado =
D1 Off	= Curtain Off / Cortina Parada
D2 Heat off D2 Apagar Calefacción	= Heating Off / Calefacción Parada
D3 Fire Alarm D3 Alarma incendio	= Forced Off / Apagado Forzado

PCB Optional inputs / Entradas Opcionales de la PCB	
PCB	Closed / Cerrado =
Din1 Door	= Closed door / Puerta Cerrada
Din2 Off	= Curtain Off / Cortina Parada
TR Overheating TR Sobrecalentamiento	= Overheating On / Sobrecalentamiento Activado



Cortina de aire de 9kW; para 6kW no conectar L3; para 3kW no conectar L2 ni L3. Se puede limitar en el control 9kW Air Curtain; for 6kW don't connect L3; for 3kW don't connect L2 and L3. It can be limited from the control



* When multiple air curtains are connected to an only control, the last one must incorporate a Jumper in "END LINE" pins. **OPT1000 50/60Hz=1Fan; 2,5 µF
 * Cuando varias cortinas de aire estén conectadas a un sólo control, la última incorporará un puente en los bornes "END LINE".



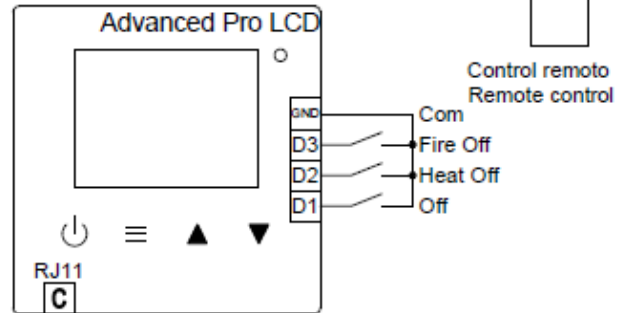
TOP 1000 9kW elektrische Heizung

TOP 1000 9kW electrical heating

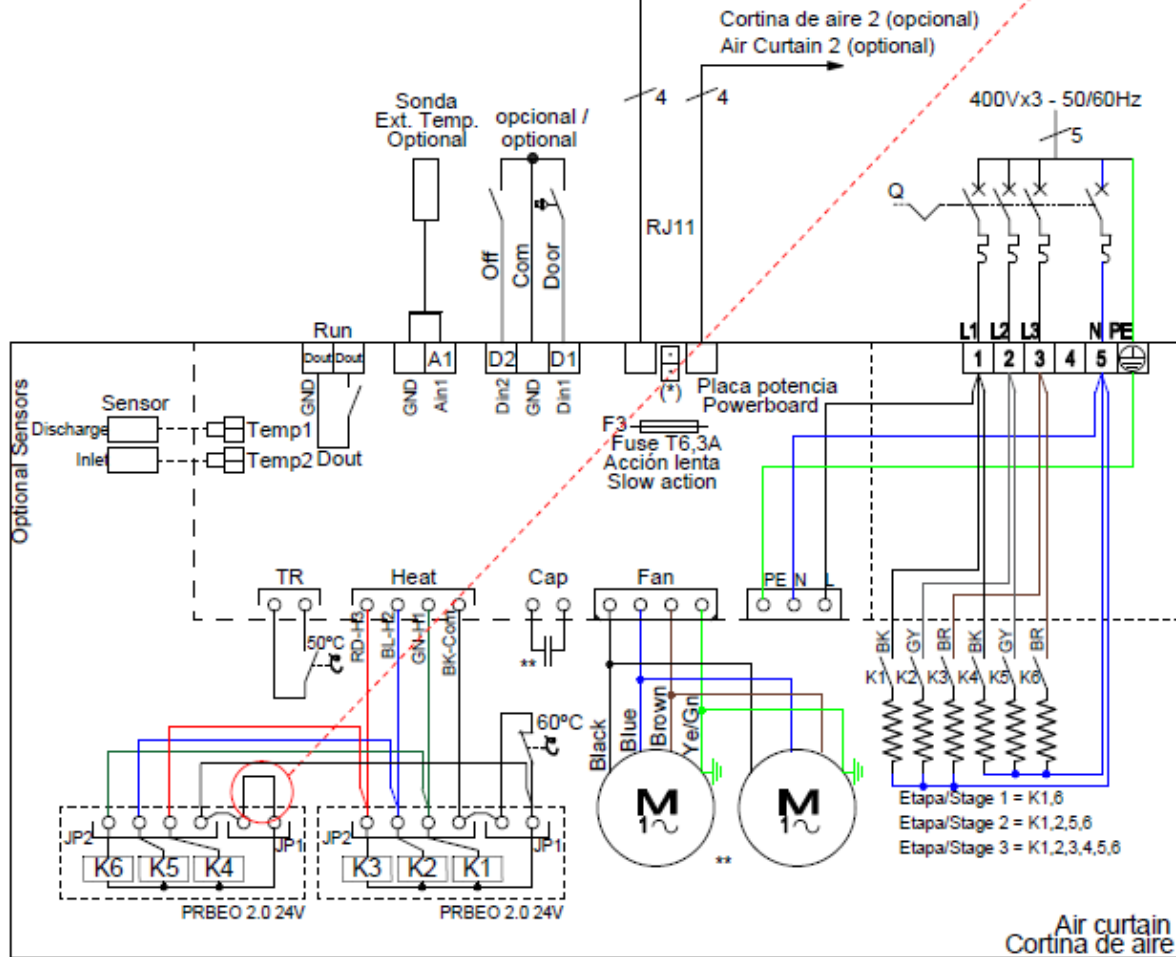


Control Optional inputs / Entradas Opcionales del Control	
Control	Closed / Cerrado =
D1 Off	= Curtain Off / Cortina Parada
D2 Heat off	= Heating Off /
D2 Apagar Calefacción	Calefacción Parada
D3 Fire Alarm	= Forced Off /
D3 Alarma incendio	Apagado Forzado

PCB Optional inputs / Entradas Opcionales de la PCB	
PCB	Closed / Cerrado =
Din1 Door	= Closed door / Puerta Cerrada
Din2 Off	= Curtain Off / Cortina Parada
TR Overheating	= Overheating On /
TR Sobrecalentamiento	Sobrecalentamiento Activado



Cortina de aire de 12kW; para 6kW no conectar JP1 de la PRBEO2. Se puede limitar en el control
 12kW Air Curtain; for 6kW don't connect JP1 from the PRBEO2; It can be limited from the control



* When multiple air curtains are connected to an only control, the last one must incorporate a Jumper in "END LINE" pins.
 * Cuando varias cortinas de aire estén conectadas a un sólo control, la última incorporará un puente en los bornes "END LINE".

**OPT2000=2Fan; 5 µF

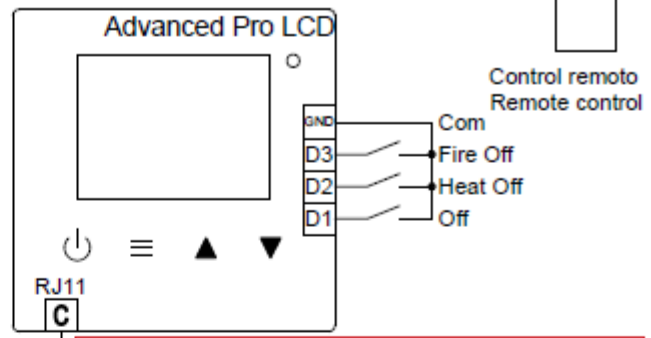


TOP 2000 12kW elektrische Heizung

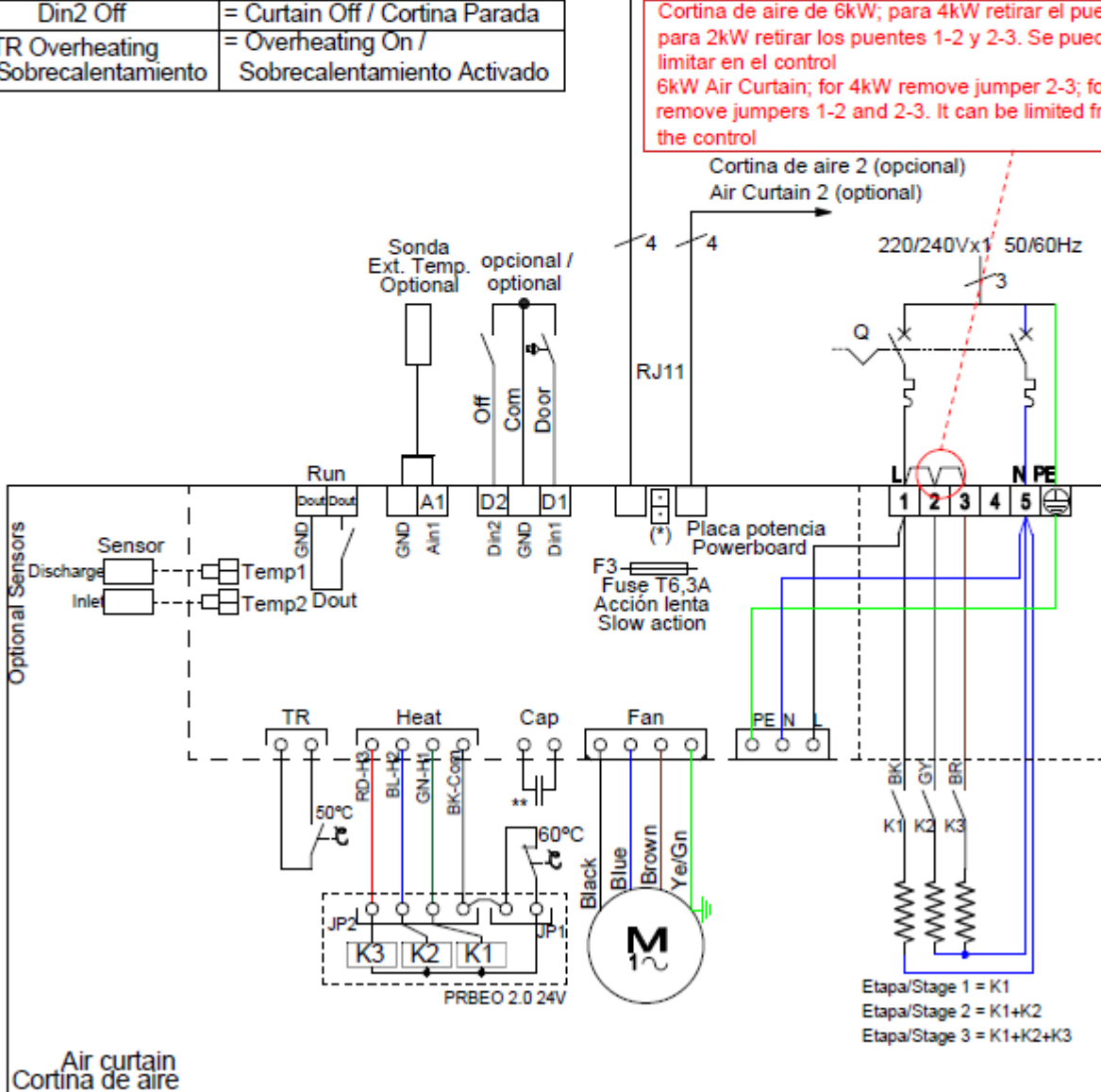
TOP 2000 12kW electrical heating

Control Optional inputs / Entradas Opcionales del Control	
Control	Closed / Cerrado =
D1 Off	= Curtain Off / Cortina Parada
D2 Heat off D2 Apagar Calefacción	= Heating Off / Calefacción Parada
D3 Fire Alarm D3 Alarma incendio	= Forced Off / Apagado Forzado

PCB Optional inputs / Entradas Opcionales de la PCB	
PCB	Closed / Cerrado =
Din1 Door	= Closed door / Puerta Cerrada
Din2 Off	= Curtain Off / Cortina Parada
TR Overheating TR Sobrecalentamiento	= Overheating On / Sobrecalentamiento Activado



Cortina de aire de 6kW; para 4kW retirar el puente 2-3; para 2kW retirar los puentes 1-2 y 2-3. Se puede limitar en el control
 6kW Air Curtain; for 4kW remove jumper 2-3; for 2kW remove jumpers 1-2 and 2-3. It can be limited from the control

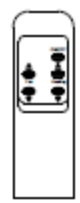


* When multiple air curtains are connected to an only control, the last one must incorporate a Jumper in "END LINE" pins.
 * Cuando varias cortinas de aire estén conectadas a un sólo control, la última incorporará un puente en los bornes "END LINE".
 **OPT1000 50/60Hz=1Fan; 2,5 µF
 **OPT1500 50Hz=1Fan; 3 µF
 **OPT1500 60Hz=1Fan; 2,5 µF



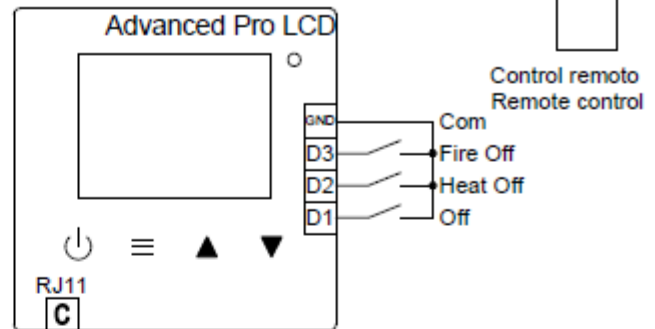
TOP 1000 6kW / 1500 6kW / 230V elektrische Heizung, Optionen zur Limitierung der Heizung

TOP 1000 6kW / 1500 6kW / 230V electrical heating, limiting heating options

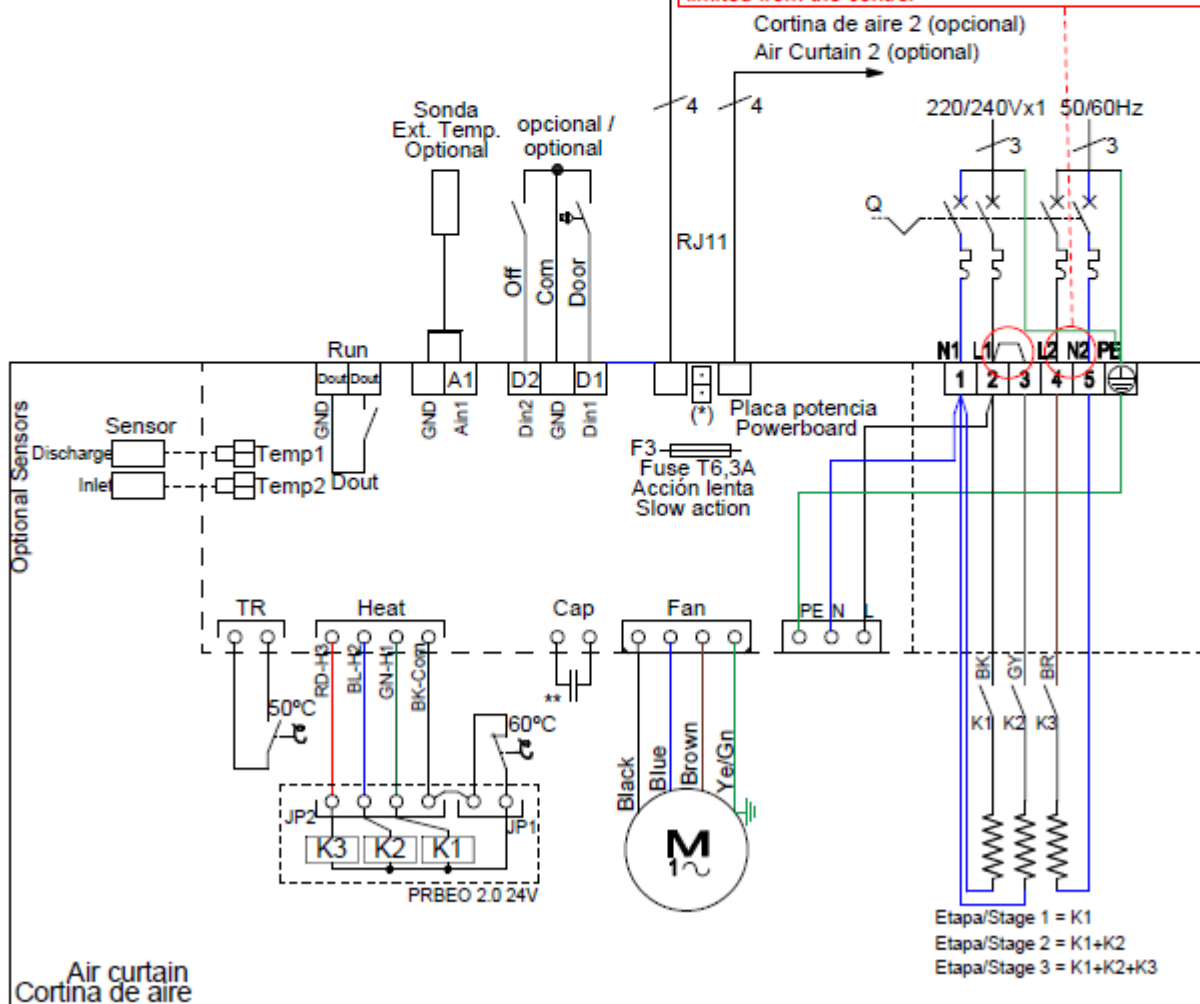


Control Optional inputs / Entradas Opcionales del Control	
Control	Closed / Cerrado =
D1 Off	= Curtain Off / Cortina Parada
D2 Heat off D2 Apagar Calefacción	= Heating Off / Calefacción Parada
D3 Fire Alarm D3 Alarma incendio	= Forced Off / Apagado Forzado

PCB Optional inputs / Entradas Opcionales de la PCB	
PCB	Closed / Cerrado =
Din1 Door	= Closed door / Puerta Cerrada
Din2 Off	= Curtain Off / Cortina Parada
TR Overheating TR Sobrecalentamiento	= Overheating On / Sobrecalentamiento Activado



Cortina de aire de 9kW; para 6kW no conectar L2-N2; para 3kW no conectar L2-N2 y retirar el puente 2-3. Se puede limitar en el control
 9kW Air Curtain; for 6kW don't connect L2-N2; for 3kW don't connect L2-N2 and remove jumper 2-3. It can be limited from the control



* When multiple air curtains are connected to an only control, the last one must incorporate a Jumper in "END LINE" pins.
 * Cuando varias cortinas de aire estén conectadas a un sólo control, la última incorporará un puente en los bornes "END LINE".
 **OPT1000 50/60Hz=1Fan; 2,5 µF
 **OPT1500 50Hz=1Fan; 3 µF
 **OPT1500 60Hz=1Fan; 2,5 µF



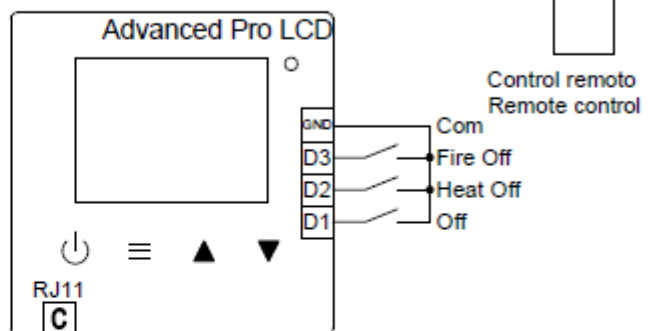
TOP 1500 9kW /230V elektrische Heizung, Optionen zur Limitierung der Heizung

TOP 1500 9kW /230V electrical heating, limiting heating options

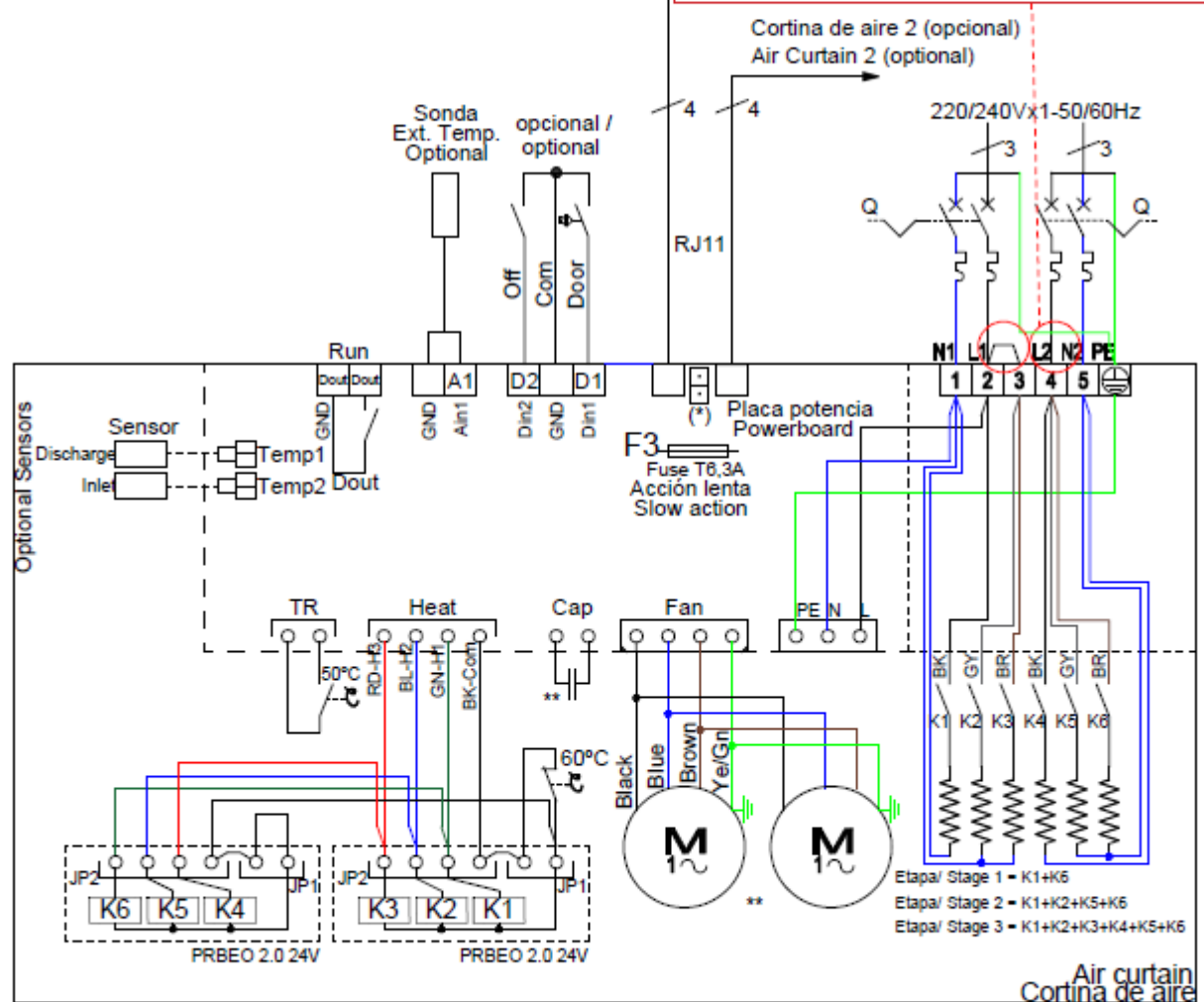


Control Optional inputs / Entradas Opcionales del Control	
Control	Closed / Cerrado =
D1 Off	= Curtain Off / Cortina Parada
D2 Heat off	= Heating Off / Calefacción Parada
D2 Apagar Calefacción	
D3 Fire Alarm	= Forced Off / Apagado Forzado
D3 Alarma incendio	

PCB Optional inputs / Entradas Opcionales de la PCB	
PCB	Closed / Cerrado =
Din1 Door	= Closed door / Puerta Cerrada
Din2 Off	= Curtain Off / Cortina Parada
TR Overheating	= Overheating On / Sobrecalentamiento Activado
TR Sobrecalentamiento	



Cortina de aire de 12kW; para 6kW no conectar L2, N2; para 8kW retirar el puente 2-3. Se puede limitar en el control
 12kW Air Curtain; for 6kW don't connect L2, N2. For 8kW remove jumper 2-3. It can be limited from control



* When multiple air curtains are connected to an only control, the last one must incorporate a Jumper in "END LINE" pins.
 * Cuando varias cortinas de aire estén conectadas a un sólo control, la última incorporará un puente en los bornes "END LINE". **OPT2000=2Fan; 5 µF



TOP 2000 12kW / 230V elektrische Heizung, Optionen zur Limitierung der Heizung

TOP 2000 12kW / 230 V electrical heating, limiting heating options

23. **Wartungshinweise** **Maintenance Indication**

Vor der Reinigung:



Luftschleier mit der Regelung ausschalten und nach 10 Minuten die Netzspannung abschalten.



Öffnen Sie nicht die Servicetüre (Risiko von elektrischem Unfall oder Verfangen mit dem Ventilator).



Das Innere vom Luftschleier darf nicht mit Wasser oder Dampf gereinigt werden.

Before cleaning:

Stop the air curtain through the controller and after 10 minutes, disconnect the device from the mains.

Do not open the service door (risk of electric shock or to become entangled in the fans).

The inside of the air curtain must not be cleaned with water or steam.

Empfehlungen zu Wartungstätigkeiten

Reinigung des Ansauggitters,
Empfehlung ist monatlich

Reinigung des Gehäuses (Außen),
Empfehlung ist halbjährlich

Reinigung des Gehäuses (Innen),
Empfehlung ist halbjährlich

Inspektion im Innern vom Luftschleier,
Empfehlung ist zweijährig

Prüfung der Regelung und von Verbrauch,
Empfehlung ist zweijährig

Wartung an der PWW-Heizung,
Empfehlung ist halb- oder vierteljährig

Wartung an der elektrischen Heizung,
Empfehlung ist halb- oder vierteljährig

Indications for maintenance

Cleaning of the inlet grille,
Recommendation is monthly

Exterior cleaning (Outside),
Recommendation is semianual

Interior cleaning (Outside),
Recommendation is semianual

Interior Inspection of the air curtain,
Recommendation is biannual

Consumption and auditory control,
Recommendation is biannual

Water heating maintenance,
Recommendation is semiannual or quarterly

Electrical heating maintenance,
Recommendation is semiannual or quarterly



Reinigung Ansauggitter

Das Ansauggitter verhindert, dass Objekte in die internen Elemente gelangen. Es wird dringend eine Überprüfung empfohlen, dass das Ansauggitter frei von Objekten ist, die den Luftstrom ins Innere verhindern (Plastiktüten, Papier usw.). Die monatliche Reinigung wird empfohlen. Stellen sie für die Reinigung sicher, dass der Luftschleier ausgeschaltet ist, sonst kann eine Mischung aus Staub und feuchtem Textil eine Paste erzeugen, die den Rotor, während dem Ansaugen beschädigen kann, oder die das Heizregister verstopft. Ergänzend soll der Auslassbereich jährlich gereinigt werden. Verwenden Sie einen Staubsauger mit Bürstenkopf. Machen Sie das regelmäßig, sonst wird die Leistung des Luftschleiers reduziert.



Cleaning Inlet Grille

The suction grille prevents the entry of objects into the internal elements. It is highly recommended to check that the suction grille is free of any object that could prevent air from entering (plastic bags, paper, etc.). It is recommended to clean the suction grille monthly. In addition, it is important to make sure that the air curtain is off, otherwise the mixture between the dust and a damp cloth would form a paste of dirt that could damage the fan rotor when it sucks in the air or clog the water coil. An annual cleaning of the discharge area must be carried out. Use a vacuum cleaner with a brush. It is advisable to do it frequently (depending on the dirt generated) since performance is considerably reduced.



Reinigung Außengehäuse

Wischen Sie das gesamte Außengehäuse mit Ausnahme vom Ansauggitter mit einem feuchten Tuch ab, damit die Staubpartikel aufgenommen werden können. Sie können zusätzlich Neutralseife ohne Säure verwenden, die nicht angreifend auf die Beschichtung ist.



Exterior Cleaning

Wipe the entire outer surface of the air curtain (except the suction grille) with a damp cloth to trap dust particles. In addition to the damp cloth, neutral soaps that do not contain acids or are caustic can be used.



Reinigung im Innern

Eine halbjährige Reinigung im Innern des Luftschleiers mit einem Staubsauger wird empfohlen, oder häufiger. (*) Eine regelmäßige Reinigung mit dem Staubsauger und speziell vor dem Winter ist besonders zu empfehlen. (*)

(*) Diese Intervalle sind nur hinweisend und abhängig von den Bedingungen in der Umgebung. In Räumlichkeiten mit einer hohen Anzahl verwirbelter Teilchen ist es empfehlenswerter noch häufiger, den Luftschleier zu reinigen.

Interior Cleaning

It is recommended to clean the inside of the unit with a vacuum cleaner at least semianual. (*) It is recommended to clean the inside of the equipment frequently with the help of a vacuum cleaner, especially before the arrival of winter. (*)

(*) These periods are indicative depending on the conditions of each installation. In places with a high number of suspended particles, it is desirable to increase the frequency of interior cleaning.



Sichtprüfung im Innern

Überprüfen Sie, dass die Regelungsplatine(n) unbeschädigt und sicher befestigt ist. Stellen Sie sicher, dass die Steckverbinder sicher und fest verbunden sind. Schauen Sie, dass die Ventilatoren sich nicht an Ihrer Montageposition bewegen lassen, und das Laufrad nicht blockiert ist und freilaufen kann (mit der Hand bewegen, wenn vorher das Gerät ausgeschaltet wurde, und spannungsfrei ist).

Interior Visual Inspection

Check that the regulation panted circuit board(s) have not suffered any damage and that they are securely fastened to the equipment frame. Make sure that the board and internal wiring connectors are still well connected. Check that the fans do not move from their mountings and check that the turbines have no impediments to rotate freely (turn it by hand, first turn off the device).





Prüfung Regelung und Verbrauch

Notieren Sie die Stromaufnahme vom Typenschildaufkleber, der von Innen an die Servicetüre geklebt ist. Schließen Sie danach die Servicetüre, und versorgen Sie den Luftschleier mit Spannung. Mit Hilfe von einem Strommessgerät können Sie den Wert des elektrischen Stroms bei der maximalen Drehzahl ermitteln. Der gemessene Wert soll zwischen 85% und 110% vom angegebenen Strom auf dem Typenschild sein. Prüfen Sie, ob alle Ventilatoren Luft liefern. Lassen Sie den Luftschleier für ein paar Minuten laufen, und hören Sie, ob der Luftschleier ungewöhnliche Geräusche verursacht.



Consumption and Auditory Control

Write down the consumption value of the fans that appears on the product label (located on the inside of the service door). Close the door, provide power supply to the air curtain and with the help of an ammeter, check that the electrical consumption of the air curtain at maximum speed is between 110% and 85% of the value indicated on the label. Check that all fans blow air. Keep the air curtain at full speed for a few minutes and listen for abnormal noises from the air curtain.



Wartung an der Heizung

Das PWW-Heizregister und das elektrische Heizregister müssen wiederkehrend mit Druckluft gereinigt werden.



Maintenance at Heating

Water heated coils and heating register must be periodically cleaned with pressurized air.



PWW-Heizung:

Überprüfen Sie die Wasseranschlüsse vom PWW-Heizregister, um zu erkennen, ob Medium aus einem Leck austritt. Überprüfen Sie das PWW-Heizregister und den Luftschleier nach möglicher Korrosion, wenn ein Leck gefunden wurde.



Water Heating:

Check the inlets and outlets of the water tubes to ensure that there are no fluid leaks. If a water leak has been detected in the battery, possible corrosion problems in both the battery and the air curtain components should be checked.

Elektrische Heizung:

Schauen Sie nach, ob ein Kabel vom Heizregister ausgesteckt oder lose ist.



Electrical Heating:

Check that no cable has been disconnected from the heating register circuit.

Überprüfen Sie die Stromaufnahme während des Betriebs des elektrischen Heizregisters für die Heizstufe. Die theoretischen Werte finden Sie in der Tabelle.

To verify the correct operation of the component, check the heating register consumption per heating stage. Theoretical values as shown below:

Luftschleier Air Curtian	Heizstufe Heating Stage	Leistung Power (kW)	Strom (A) Current (A) 400Vx3			Strom (A) Current (A) 230Vx1	
			L1	L2	L3	PS1	PS2
1000 6kW	1	1,9	8,3	0	0	8,3	-
	2	3,8	8,3	8,3	0	16,5	-
	3	5,65	8,3	8,3	8,3	24,6	-
1000 9kW	1	3	13	0	0	-	-
	2	6	13	13	0	-	-
	3	9	13	13	13	-	-
1500 6kW	1	1,9	8,3	0	0	8,3	-
	2	3,8	8,3	8,3	0	16,5	-
	3	5,65	8,3	8,3	8,3	24,6	-
1500 9kW	1	3	13	0	0	13	-
	2	6	13	13	0	26,1	-
	3	9	13	13	13	26,1	13
2000 12kW	1	3,8	8,3	0	8,3	8,3	8,3
	2	7,5	8,3	16,5	8,3	16,5	16,5
	3	11,3	16,5	16,5	16,5	24,6	24,6

24. Hinweise zu Austausch von Komponenten Indication Replacement Components

Vor der Reparatur:



Luftschleier mit der Regelung ausschalten und nach 10 Minuten die Netzspannung abschalten.



Öffnen Sie nicht die Servicetüre (Risiko von elektrischem Unfall oder Verfangen mit dem Ventilator).



Verwenden Sie nur Original-Ersatzteile.

Before repairing:

Stop the air curtain through the controller and after 10 minutes, disconnect the device from the mains.

Do not open the service door (risk of electric shock or to become entangled in the fans).

Use only original spare parts.



Artikel Nummer Article Number	Beschreibung Description	Referenz Reference	Luftschleier Baureihe Air Curtain Modell
F25-99981 ELACCO33005	ADVANCED PRO LCD Bedienteil ADVANCED PRO LCD Display	CON-LCD (RJ11)	TOP 1000, 1500 and 2000 TOP 1000, 1500 and 2000
F25-99123 ECOCME06045	Outer rotor motor	4REC35 62Z X22-05	TOP 1000 and 2000 linke Seite TOP 1000 and 2000 left side
F25-99096 ECOCME06085	Outer rotor motor	4RET45-55S Y18-03	TOP 1500 TOP 1500
F25-99124 ECOCME06046	Outer rotor motor	4REC35 J10-A0	TOP 2000 rechte Seite TOP 2000 rechte Seite
F25-99980 VSACCO33005	Platine Umluft [A] PWW [P] TOP: Air [A] Water [P]	PCB-2SO-AIR/WAT RJ11)	TOP Umluft [A] PWW [P] TOP: Air [A] Water [P]
F25-99979 VSACCO33010	Platine 2-stufig Luftmenge Elektrische Heizung [E] PCB 2 stage air volume Electrical Heating [E]	PCB-2SO-ELE (RJ11)	TOP: Elektr. Heizung E] TOP: Electr. Heating [E]

25. Öffnen der Servicetüre Service Door Opening

Wichtige Hinweise:



Luftschleier mit der Regelung ausschalten und nach 10 Minuten die Netzspannung abschalten.



Öffnen Sie nicht die Serviceabdeckung (Risiko von elektrischem Unfall oder Verfangen mit dem Ventilator).



Entfernen Sie vorsichtig die Schrauben von der Serviceabdeckung (die Unterseite, wenn installiert). **Öffnen und entfernen Sie die Serviceabdeckung mit beiden Händen.**

Important Notes:

Stop the air curtain through the controller and after 10 minutes, disconnect the device from the mains.

Do not open the service cover (risk of electric shock or to become entangled in the fans).

Remove cautious the screws of the service cover (the bottom side if installed). **Open and remove the service cover with both hands.**

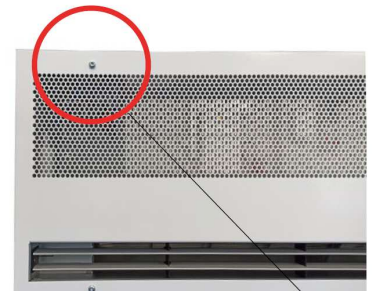


1.



3.

2.



4.



26. Austausch Motor Replacement Motor

Wichtige Hinweise:



Luftschleier mit der Regelung ausschalten und nach 10 Minuten die Netzspannung abschalten.



Öffnen Sie nicht die Serviceabdeckung (die Unterseite, wenn installiert), (Risiko von elektrischem Unfall oder Verfangen mit dem Ventilator).

Important Notes:

Stop the air curtain through the controller and after 10 minutes, disconnect the device from the mains.

Do not open the service cover (the bottom side if installed), (risk of electric shock or to become entangled in the fans).

Entfernen Sie die Serviceabdeckung, (die Unterseite, wenn installiert), wie weiter vorne gezeigt. Identifizieren Sie die Motorkabel und lösen Sie diese. Entfernen Sie das Seitenteil (Abdeckung, 4 Schrauben). Lösen Sie das Laufrad von der Achse, und montieren Sie den Ersatzmotor. Folgen Sie diesen Schritten in umgekehrter Richtung bis zum Ende.

Remove the service cover (the bottom side if installed) as shown before. Identify, and release the motor cables. Remove the side (cover, 4 screws), unscrew the motor, unscrew the turbine from the shaft and mount the replacement motor, following the process in reverse order to complete.



27. Austausch Gerätesicherung Replacement Fuse in the Air Curtain

Vor dem Wechsel der internen Platine oder der Sicherung sollten Sie sich vergewissern und feststellen, dass diese absichernden Arbeiten erfolgt sind, dass keine Spannung anliegt und die Ventilatoren stillstehen.

Zum **Wechsel der internen Platine** öffnen Sie die Serviceabdeckung (die Unterseite, wenn installiert) und entfernen Sie die Kabelverbindungen. Zum Rausnehmen der Platinen lösen Sie die Schrauben an der Außenseite vom Luftschleier, nehmen Sie den Winkel raus und erledigen Sie dann die Arbeit.

Before changing the power board or fuse, notify and indicate that work is being done, disconnect the power supply, make sure that there is no voltage and that the fans have stopped.

Change power board: open the service cover (the bottom side if installed) and disconnect the cables from the printed circuit board (PCB). Remove the power plate loosening screws from outside of the air curtain to remove the plate and carry out the necessary repair.



1.



2.



3.



4.

Vor dem Wechsel der internen Platine oder der Sicherung sollten Sie sich vergewissern und feststellen, dass diese absichernden Arbeiten erfolgt sind, dass keine Spannung anliegt und die Ventilatoren stillstehen.

Zum **Wechsel der internen Platine** öffnen Sie die Serviceabdeckung (die Unterseite, wenn installiert), und entfernen Sie die Kabelverbindungen. Zum Rausnehmen der Platinen lösen Sie die Schrauben an der Außenseite vom Luftschleier, nehmen Sie den Winkel raus und erledigen Sie dann die Arbeit.

Zum **Austausch der Sicherung** holen Sie zur besseren Handhabung die Platine aus dem Luftschleier. Nehmen Sie die Abdeckung herunter und ziehen Sie die Sicherung mit der Hand oder mit Hilfe von einem Schraubendreher. Setzen Sie den Austausch fort und folgen Sie den beschriebenen Schritten rückwärts.

Zur Verringerung von möglichen Geräuschen oder von Schwingungen mit dem Luftschleier ist die Montage mit Schwingungsdämpfern empfohlen.

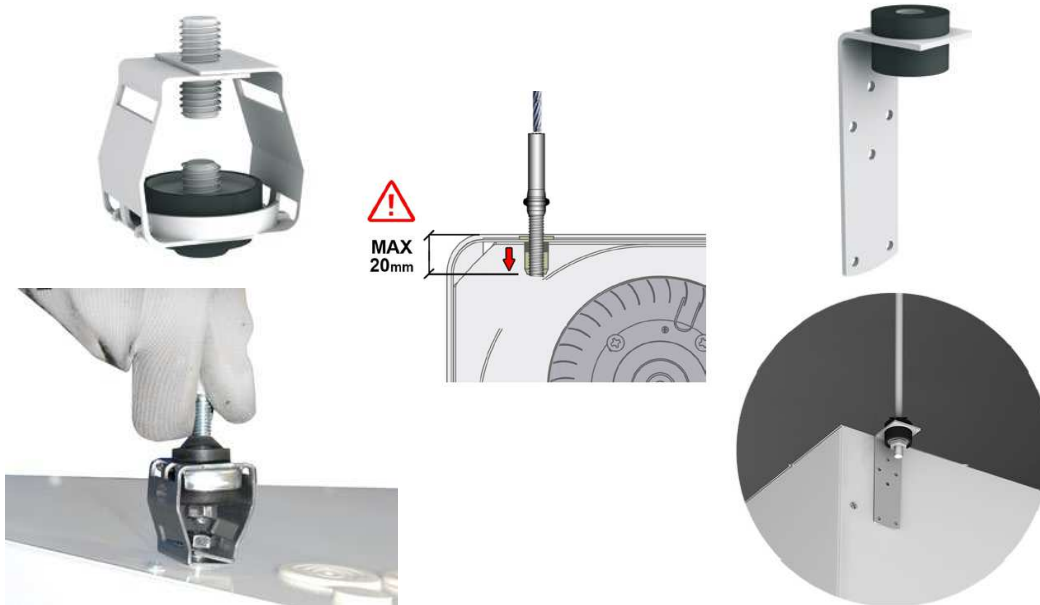
Before changing the power board or fuse, notify and indicate that work is being done, disconnect the power supply, make sure that there is no voltage and that the fans have stopped.

Change power board: open the service cover (the bottom side if installed) and disconnect the cables from the printed circuit board (PCB). Remove the power plate loosening screws outside of the air curtain to remove the plate and carry out the necessary repair.

Change fuse: remove the printed circuit board (PCB) from the air curtain for better maneuverability, remove the fuse protection casing and remove the fuse by hand or with the help of a screwdriver. Proceed to install the replacement and follow the reverse process.

To reduce a possible sound level and vibrations of the air curtain, it is recommended to carry out an installation with silentblocks:

28. Empfohlene Schwingungsdämpfer, Installation Recommendation Silent Block, Installation



29. Ausbau PWW-Heizregister [P] Replacement Water Heating Register [P]

Vor dem Wechsel des PWW-Heizregisters sollten Sie sich vergewissern und feststellen, dass diese absichernden Arbeiten erfolgt sind, dass keine Spannung anliegt und die Ventilatoren stillstehen.

Schließen Sie den Heizwasservor- und Rücklauf mit den Ventilen und mit den Absperrvorrichtungen vom Gebäude zum Luftschleier.

Entleeren Sie das PWW-Wasserheizregister mit der Ablaufschraube am Sammler, wie gezeigt, und trennen Sie das Heizregister von der Installation.

Before changing the water heating register, notify and indicate that work is being done, disconnect the power supply, make sure that there is no voltage and that the fans have stopped.

Close the building's water inlet and outlet valves up to the air curtain.

Drain the water heating register with the drain plug of the main collector as shown in the picture and disconnect the register from the installation.



Entfernen Sie die Serviceabdeckung, (die Unterseite, wenn installiert), wie weiter vorne gezeigt.

Remove the service cover (the bottom side if installed) as shown before.

Entfernen Sie die Schrauben die es am Gehäuse befestigen.

Unscrew the screws that hold it to the air curtain housing.



Entfernen Sie das PWW-Wasserheizregister aus dem Gehäuse.

Remove the battery from the air curtain housing.

30. **Ausbau Elektrisches Heizregister [E]** **Replacement Electrical Heating Register [E]**

Vor dem Wechsel des elektrischen Heizregisters sollten Sie sich vergewissern und feststellen, dass diese absichernden Arbeiten erfolgt sind, dass keine Spannung anliegt und die Ventilatoren stillstehen.

Before changing the electrical heating register, notify and indicate that work is being done, disconnect the power supply, make sure that there is no voltage and that the fans have stopped.

1.



2.





3.



4.



5.



Entfernen Sie die Spannungsversorgung vom Elektrischen Heizregister. Dafür ist es notwendig die Inneren Verbindungen wegzunehmen und zu trennen.

Disconnect the power supply from the electrical heating register. To do this, remove the black connection box from the air curtain housing.

Zum Wechsel des elektrischen Heizregisters entfernen Sie die Service Abdeckung (wie vorne beschrieben). Lösen Sie die Schrauben (Anzahl, wie in der folgenden Tabelle) und trennen Sie beide Teile der elektrischen Kabelverbindungen von der Relaisplatine. Entnehmen Sie das elektrische Heizregister mit beiden Händen.

To remove the electrical heating register, remove the service cover (see description before). Unscrew the fixing screws (see table at the bottom of the page to count the screws to be removed), disconnect the relay board cables from both parts of the electrical heating register and remove the electrical heating register with both hands.



1.



2.

3.



Baugröße Model	Anzahl der Schrauben Number fixing screws
1000	2
1500	2
2000	3

31. Fehlersuche Trouble Shooting

Mehr als **95% der Beanstandungen** ergeben sich bei der Inbetriebnahme der Ausrüstung und vom Luftschleiergerät. Überprüfen Sie die folgenden Hinweise, so dass mehr als 90% der Vorfälle behoben werden können.

Das RJ11 -Verbindungskabel ist manipuliert: das Verbindungskabel vom Controller zum Luftschleier ist ein 4-Ader und RJ11-Kabel. Wenn es manipuliert ist (durchtrennt, verlängert oder mit entfernen oder losen Steckern) oder an den Steckern in der falschen Reihenfolge gepresst ist, arbeitet der Luftschleier nicht ordnungsgemäß, und zusätzlich kann eine fehlerhafte Verbindung die Elektronik zerstören. Nur ein richtiges Pressen der Stecker - wie im Anschlussschema – löst das Problem.

Spannungsversorgung nicht richtig. Die Spannungsversorgung ist abhängig von der verfügbaren Spannung (230V / 400V) und dem Typ Zusatzheizung im Luftschleier. Überprüfen Sie, dass die Brücken, wie in den Schaltplänen oder im Anschlussschema, wie erforderlich vorhanden sind.

More than **95% of the claims** occur during the start-up of the equipment and are due to installation errors. Reviewing the following points solves more than 90% of the incidents:

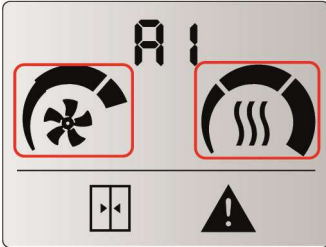
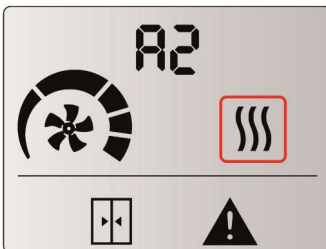
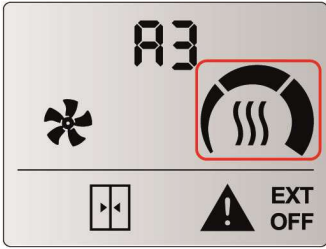
The RJ11 connection cable is manipulated: the cable connecting the control to the air curtain is an 4-way RJ11 cable. If it's manipulated (cut, prolonged or remove the connector) and spliced backwards, the air curtain will not work properly and the defect connection may also damage the electronics. Only re-splicing the connector correctly solves the problem (connection diagram).




Incorrect power supply. The mains supply depends on the type of the available voltage (230V / 400V) and the type of heating of the equipment in the air curtain. Check bounding jumper if required, according to the wiring diagram.

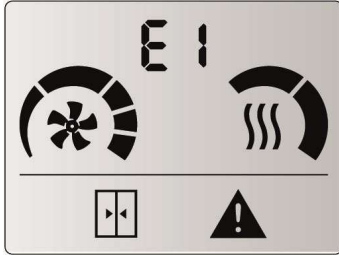
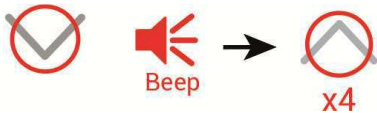
Häufige Störungen und die Ursachen Most commons problems and solutions

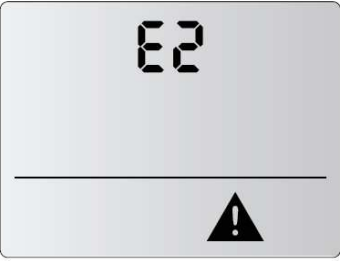
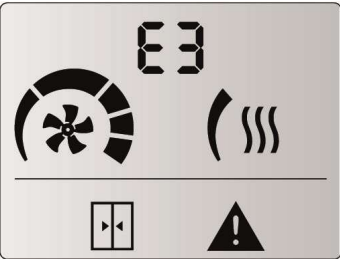
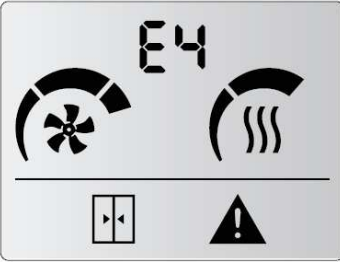
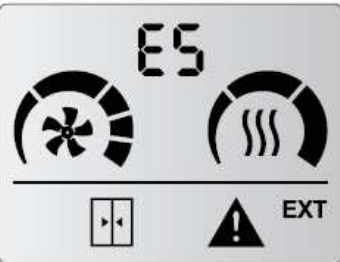
Anzeichen / Syptom	Störung / Problem	Lösung / Solution
Keine Beleuchtung am LCD-Display / Controller No light on LCD control	Ist das RJ11-Verbindungskabel original, ohne falsch gepresste Stecker oder ohne kürzen? Is the RJ11 cable the original without splices or shortening?	Tauschen Sie das Verbindungskabel oder pressen Sie die Stecker in der richtigen Codierung. Change the cable or reconnect it correctly.
	Liegt die Netzspannung im Klemmraum vom Luftschleier an? Does the voltage reach the connection box of the air curtain?	Schließen Sie das Netzspannungskabel im Klemmkasten richtig an: zwischen L und N soll 230V liegen, bei elektrischer Heizung mit 3 Phasen soll 400V zwischen L1, L2, und L3 anliegen. Correctly connect the terminals of the connection box: Between L and N there must be 230V. If the curtain has a three-phase electric register, there must be 400V between terminals L1, L2 and L3.
	Ist die Schmelzsicherung auf der Platine in Ordnung? Is the fuse on the printed circuit board in good condition?	Überprüfen Sie und wechseln Sie die Sicherung (Typ T träge 6,3A) Check the fuse and change it if necessary (type T, slow action 6,3A).

Die Heizung macht nichts The heating does not work	Liegt Spannung an den Klemmen? Is the voltage at the connections?	Überprüfen Sie die Installation Check the installation
---	--	---

Alarmliste / alarm list		
<p>Alarme werden am Display mit A gefolgt von einer Ziffer angezeigt. Alarms are shown in the display with A followed by a number</p>	<p>Überhitzung / Over Heating</p>  <p style="color: red;">Blinken / Flasing</p>	<p>Wenn das Luftschleiergerät in Überhitzung betrieben ist, startet ein Prozess zum Abkühlen. Die Luftmengenstufe erhöht sich alle 2 Minuten bis zum Maximum. Wenn die Überhitzung weiter ansteht, wird die Heizungsstufe alle 2 Minuten verringert bis zum Ausschalten. When the unit is driven into overheating, it starts a process to cool down. The ventilation starts to rise up each 2 minutes to the maximum. If overheating persists, the heating is turned down each 2 minutes until it is switched-off.</p>
<p>Alarme werden am Display mit A gefolgt von einer Ziffer angezeigt. Alarms are shown in the display with A followed by a number</p>	<p>Elektrische Heizung blockiert / Electrical Heating locked</p>  <p style="color: red;">Blinken / Flasing</p>	<p>Die Heizung blockiert und der Alarm A2 ist aktiv (A2 nur bei Modellen mit elektrischer Heizung). The heating is blocked and alarm A2 is activated (A2 only models with electrical heating).</p>
<p>Alarme werden am Display mit A gefolgt von einer Ziffer angezeigt. Alarms are shown in the display with A followed by a number</p>	<p>Frostschutz / Anti-Freezing</p>  <p style="color: red;">Blinken / Flasing</p>	<p>Sobald die Umgebungstemperatur unter den Frostschutz Sollwert (+5°C) sinkt, öffnet sich das Ventil, um das PWW-Wärmetauscher Register zu schützen und die Ventilatoren werden gestoppt. Der Alarm kann auch mit einem externen Sensor aktiviert werden, der an die Platine angeschlossen wird. When ambient temperature is below antifreezing temperature setpoint (5°C), the valve opens to protect the water coil and the fan stops. It can be also activated by external antifreezing sensor connected to the printed circuit board (PCB) or a discharge temperature sensor installed on the air curtain printed circuit board (PCB).</p>

<p>Alarmer werden am Display mit A gefolgt von einer Ziffer angezeigt. Alarms are shown in the display with A followed by a number.</p>	<p>Kommunikation Communication</p> 	<p>Das Luftschleiergerät wird nicht gefunden. The unit is not found.</p>
<p>Alarmer werden am Display mit A gefolgt von einer Ziffer angezeigt. Alarms are shown in the display with A followed by a number</p>	<p>Ungeeignete Kombination Inappropriate device</p> 	<p>A5 zeigt eine ungeeignete Kombination an, wenn 2 Modelle mit unterschiedlichen Heizungen kombiniert werden (elektrische Heizung mit PWW-Heizung oder mit Wärmepumpen-Heizung). Erlaubt ist, unbeheizte Modelle mit Umluft (only Air) und Modelle mit Heizung zu kombinieren. A5 shows wrong combination of 2 different heating models (electric heating with water-heating or with heat-pump) It is only possible to mix unheated units with one type of heating units.</p>
<p>Alarmer werden am Display mit A gefolgt von einer Ziffer angezeigt. Alarms are shown in the display with A followed by a number</p>	<p>Feueralarm Fire Alarm</p> 	<p>A6 Feueralarm stoppt und sperrt das Luftschleiergerät. Zum Rücksetzen der Blockade muss die Spannungsversorgung ausgeschaltet werden. Die Aktivierung ist mit digitalem Eingang DIN 3 von Programm 1 (Werkseinstellung) von der Regelungseinheit. A6 Fire Alarm stops and locks the unit out. To unlock it, the power supply must be Switched-OFF. It is activated with digital input DIN3 of program 1 (by default) on the control unit.</p>

<p>Fehler werden am Display mit E gefolgt von einer Ziffer angezeigt. Errors are shown in the display with E followed by a number.</p>	<p>Filter und Wartung Filter and Maintenance</p>  	<p>E1 zeigt Filterwechsel oder Filterreinigung oder Wartung an. Die Fehlermeldung wird mit einem Zeitähler aktiviert und beeinflusst nicht den Betrieb des Luftschleiers. Der Zeitähler kann mit einer Tastenkombination zurückgesetzt werden. E1 indicates filter change or filter cleaning or maintenance. This error is activated by time counter and does not affect the operation of the air curtain. The counter is to be reset by a key button combination.</p>
--	--	--

<p>Fehler werden am Display mit E gefolgt von einer Ziffer angezeigt. Errors are shown in the display with E followed by a number</p>	<p>Fehlendes Gerät Missing Device</p> 	<p>Nur mit dem Clever PRO CONTROL, Der Betrieb von den anderen Einheiten bleibt normal. Ein Luftschiefer aus der Gruppe kann nicht gefunden werden. Kontaktieren Sie den Service. Reset erfolgt über ausschalten der Spannungsversorgung. Only with Clever PRO CONTROL. The operation of the other units remains normal.. One of the working units is not found. Please consult service to check the unit. To reset, turn OFF power.</p>
<p>Fehler werden am Display mit E gefolgt von einer Ziffer angezeigt. Errors are shown in the display with E followed by a number</p>	<p>Temperatursensor nicht gefunden Missing Temperature Sensor</p> 	<p>E3 zeigt fehlender Temperatursensor oder Temperaturwert ist außerhalb dem Bereich an. Der Betrieb vom Luftschiefer wird mit dem Temperatursensor im Bedienteil aufrechterhalten. E3 shows missing temperature sensor or temperature out of range. Unit operation adapts and remains working according to inbuilt room temperature sensor.</p>
<p>Fehler werden am Display mit E gefolgt von einer Ziffer angezeigt. Errors are shown in the display with E followed by a number</p>	<p>Fehlender Ventilator Fan Error</p> 	<p>Einige Ventilatoren stehen still. Das Luftschiefergerät ist zu prüfen. Der Luftschiefer bleibt in normalem Betrieb. Nicht verfügbar für die 2-stufigen Modelle der Luftschiefer. Some of the fans has stopped. Check the unit. The unit operation remains normal. Not available in 2-speed range air curtains.</p>
	<p>Externer Fehler oder Alarm External Error or Alarm</p> 	<p>E5 zeigt einen externen Fehler oder Alarm an. Nur mit dem CLEVER PRO Elektronik. E5 shows external error or alarm. Only with CLEVER PRO electronics.</p>

32. Entsorgung Disposal



Beachten Sie bei der Entsorgung des Geräts auf alle relevanten und in Ihrem Land geltenden Anforderungen und Bestimmungen.

Der Schutz der Umwelt und die Schonung der Ressourcen ist für Rosenberg Ventilatoren GmbH ein wichtiges Thema. Aus diesem Grund wurden schon bei der Entwicklung unserer Ventilatoren auf umweltfreundliche Gestaltung, technische Sicherheit und Gesundheitsschutz geachtet. Im folgenden Kapitel finden Sie Empfehlungen für eine umweltfreundliche Entsorgung der Maschine und ihrer Komponenten.

Please note all the relevant requirements and regulations in your country when disposing the device.

The protection of the environment and the conservation of resources are important issues for Rosenberg Ventilatoren GmbH. For this reason, environmentally friendly design and technical safety as well as health protection were already respected in the development of our fans:

In the following section you will find recommendations for environmentally friendly disposal of the machine and its components.

33. Demontage Disassembly



Bei der Verwertung und Entsorgung von Rosenberg Produkten sind die regional geltenden Anforderungen und Bestimmungen einzuhalten.

Demontage wie folgt:

1. Nehmen sie Kontakt mit einem Entsorgungsfachbetrieb auf, und klären Sie, wie, und in welcher Qualität die Demontage der Komponenten erfolgen soll.
2. Trennen Sie das Gerät vom Spannungsversorgungsnetz und entfernen Sie alle Kabel.
3. Entfernen Sie ggf. alle Flüssigkeiten, und entsorgen Sie diese entsprechend den regional geltenden Anforderungen.
4. Transportieren Sie das Gerät an einen für die Demontage geeigneten Platz.
5. Zerlegen Sie das Gerät nach allgemeiner maschinenbautypischer Vorgehensweise.

For the recycling and disposal of Rosenberg products the local requirements must be followed.

Disassembly as follows:

1. Get in touch with a waste disposal and management company in your area. Clarify, how and in which quality the dismantling of the components should take place.
2. Disconnect the machine from the mains and remove all cables.
3. If necessary, remove all liquids, and remove this according to the local requirements.
4. Transport the machine to a suitable location for disassembly.
5. Disassemble the machine according to general mechanics typical procedure.

